

ГАЗОВАЯ ГОРЕЛКА

BG550, BG550LN, BG650R



ИНСТРУКЦИЯ ПО МОНТАЖУ И ЭКСПЛУАТАЦИИ

Официальное Представительство Enetech Group Company в РФ и странах СНГ

Тел. +7 (495) 258-06-17, +7 (495) 258-06-11, факс +7 (495) 258-06-14

Москва, Ленинградский проспект, д.37А, к. 14

Сервисный центр "СТС-Сервис-Bentone"

тел./факс: + тел/факс +7 (495) 648-98-28, (495) 256-93-10, (495) 256-93-11

Москва, Звенигородское шоссе, дом 3 (территория завода «Спектр»)

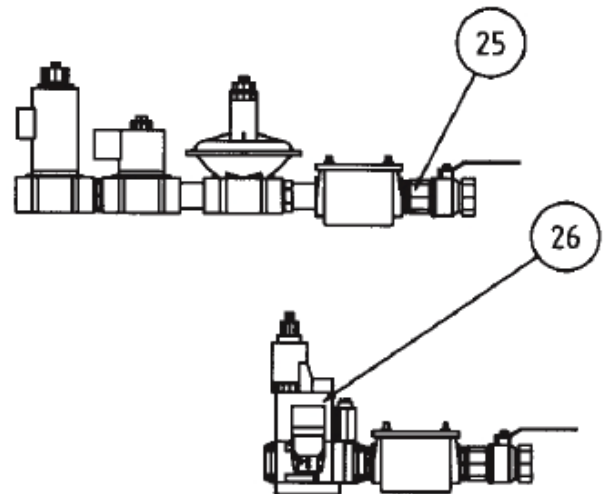
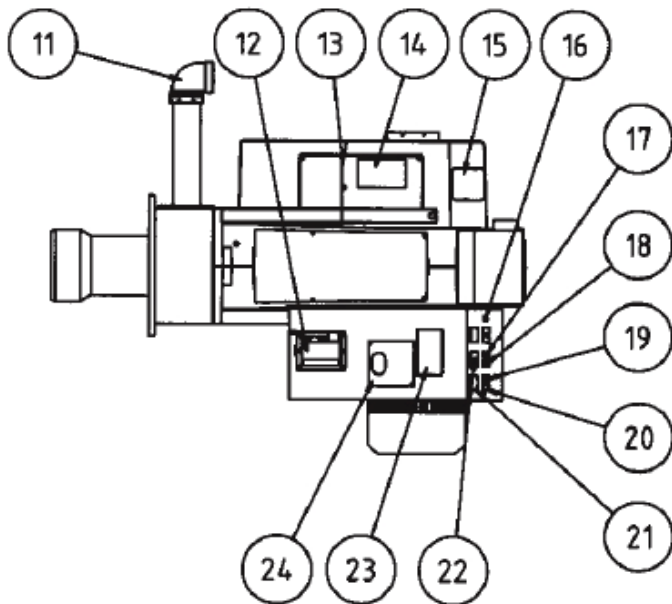
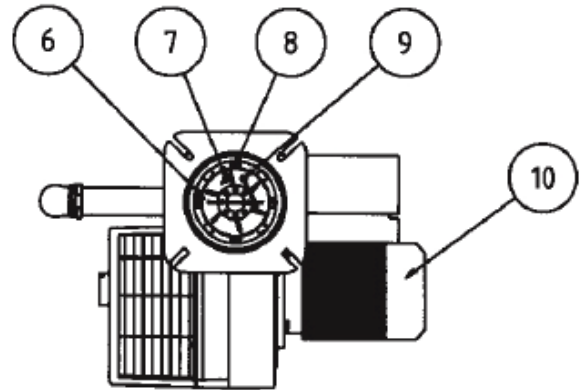
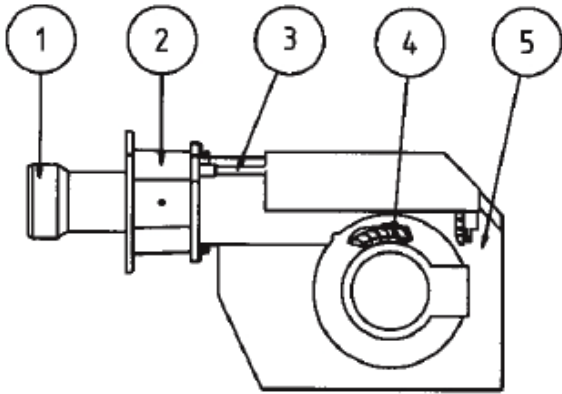
СОДЕРЖАНИЕ:

	стр.
1. Описание	4
2-ух ступенчатая горелка	4
Модуляционная горелка	5
2. Технические характеристики	6
Габаритные размеры	6
Электрические и газовые подключения	6
Мощность горелки	7
3. Структурная схема	8
4. Монтаж горелки	9
Монтаж/демонтаж	9
Проверка сопловой сборки	9
Регулировка положения диска рассекателя в трубе горелки	9
5. Электрооборудование	10
Блок управления LMG22/LGB22 (BG550/650)	10
Схема соединений 2-ух ступенчатой горелки.	10
Компоненты блока управления LMG22/LGB22 (BG550/BG650) для 2-ух ступенчатой горелки.	11
Функционирование	11
Блокировка	11
Схема соединений модуляционной горелки.	12
Компоненты блока управления LMG22 (BG550/BG550LN/BG650) для модуляционной горелки.	13
Функционирование	13
Блокировка	13
Определение неисправностей управления по индикации блока управления: LMG...	14
Блок управления LFL1... (BG550/650)	15
Схема соединений 2-ух ступенчатой горелки.	15
Компоненты блока управления LFL1... (BG550/BG650) для 2-ух ступенчатой горелки.	16
Функционирование	16
Блокировка	16
Схема соединений модуляционной горелки.	17
Компоненты блока управления LFL1... (BG550/BG550LN/BG650) для модуляционной горелки.	18
Функционирование	18
Блокировка	18
Схема соединений модуляционной горелки с блоком RM16.	19
Компоненты блока управления LFL1... (BG550/BG550LN/BG650) для модуляционной горелки с блоком RM16.	20
Функционирование	20
Блокировка	20
Схема соединений 2-ух ступенчатой горелки (ультрафиолетовый контроль пламе- ни).	21
Компоненты блока управления LFL1... (BG550/BG650) для 2-ух ступенчатой горелки (ультрафиолетовый контроль пламени).	22
Функционирование	22
Блокировка	22
Программа управления в условиях неисправностей и индикация блокировки блока управления газовой горелкой: Landis&Gyr LFL	23
Инструкция на RM 16 с датчиком Pt100	24
Инструкция на RM 16 с термопарой типа K	25
Инструкция на RM 16 с потенциометром 0-10 В	26
Функционирование RM 16	27

6.	Пуско-наладочные работы	28
	Внутренняя сборка	28
	Тип газа	28
	Продувка газопровода	28
	Проверка электрических цепей	28
	Контроль утечки	28
7.	Определение расхода газа	
8.	Газовый соленоидный клапан MVD	30
9.	Мультиблок DUNGS MB-ZRDLE 405-420 BO1	31
	Компоненты мультиблока	31
	Технические характеристики мультиблока	32
10.	Мультиблок DUNGS MB-VEF 412-425 BO1	33
	Компоненты мультиблока	33
	Технические характеристики мультиблока	34
11.	Настройка воздушного потока на 2-ух ступенчатой горелке	35
12.	Настройка воздушного потока на модуляционной горелке	36
13.	Общие указания	37
	Настройка горелки	37
	Общие указания	37
	Документация	37
	Инструктаж	37
	Осмотр и обслуживание	37
	Запуск	37
	Настройка головной части	37
	Аттестация установки	37
	Сервисное обслуживание	37
	Наблюдение за пламенем и измерение тока ионизации	38
	Реле давления газа	38
	Настройка реле минимального давления газа	38
	Настройка реле максимального давления газа (опция)	38
	Настройка реле давления воздуха	38
14.	Блок контроля герметичности клапанов, DUNGS VPS 504 SERIE 2	39
	Технические данные	39
	Программная последовательность	39
	Электрическое подключение VPS 504 SERIES 02	40
	Использование VPS 504 с одноступенчатым мультиблоком DUNGS	41
15.	Приёмка/сдача устройства	42
16.	Руководство по определению неполадок	43

1. ОПИСАНИЕ

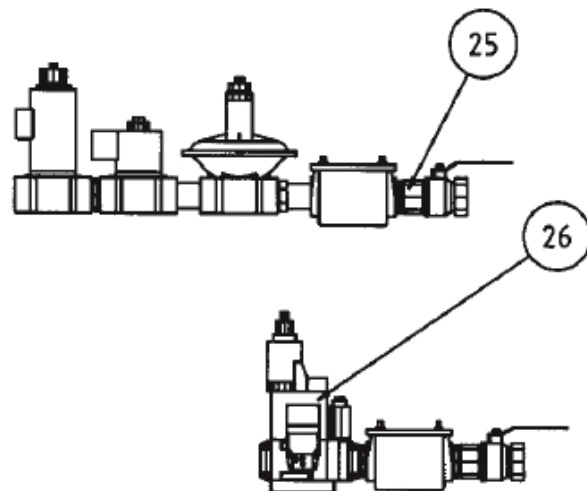
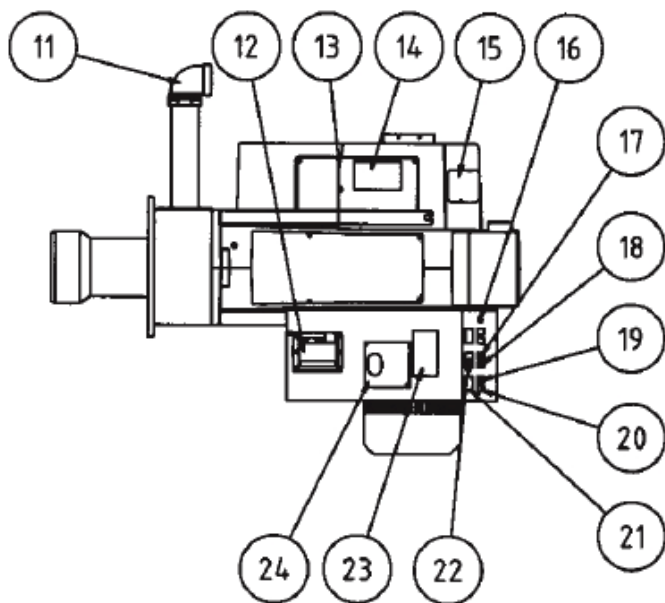
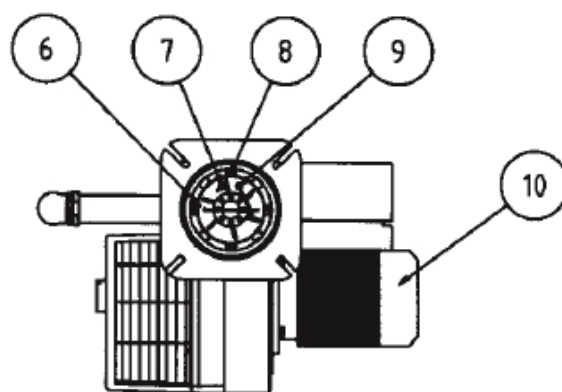
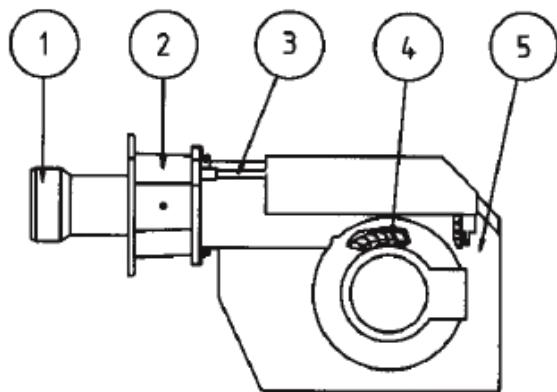
2-УХ СТУПЕНЧАТАЯ ГОРЕЛКА



КОМПОНЕНТЫ

- | | | |
|---------------------------|------------------------------|----------------------------------|
| 1. Труба горелки | 10.Электромотор | 19.Индикатор первой ступени |
| 2. Фланец | 11.Подключение газовой линии | 20.Переключатель 0-I |
| 3. Направляющий стержень | 12.Трансформатор поджига | 21.Таймер I ступени |
| 4. Крыльчатка вентилятора | 13.Воздушная заслонка | 22.Таймер II второй ступени |
| 5. Корпус вентилятора | 14.Привод воздушной заслонки | 23.Защита от тепловой перегрузки |
| 6. Диск рассекателя | 15.Реле давления воздуха | 24.Блок управления |
| 7. Электрод поджига | 16.Предохранитель | 25.Газовая линия |
| 8. Сопло | 17.Индикатор второй ступени | 26.Мультиблок |
| 9. Ионизационный электрод | 18.Переключатель I-II | |

МОДУЛЯЦИОННАЯ ГОРЕЛКА

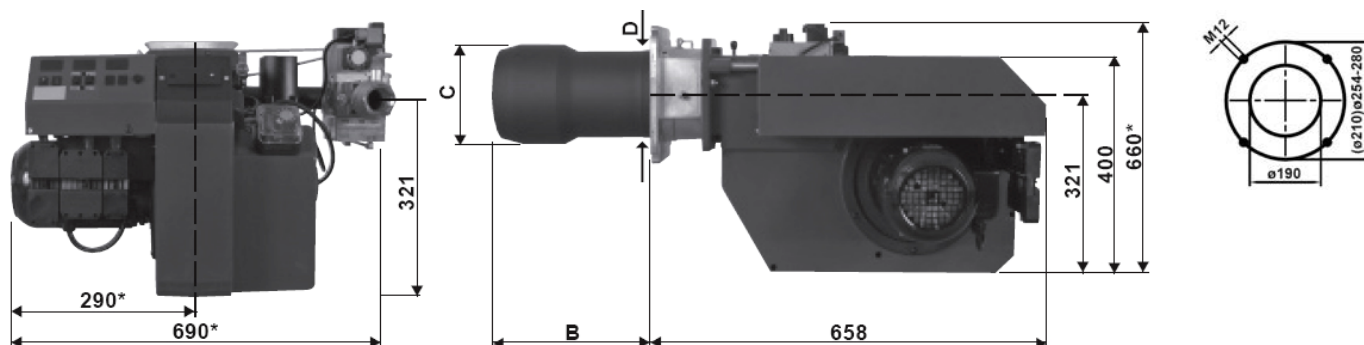


КОМПОНЕНТЫ

- | | | |
|---------------------------|--|----------------------------------|
| 1. Труба горелки | 11.Подключение газовой линии | 19.Индикатор |
| 2. Фланец | 12.Трансформатор поджига | 20.Переключатель 0-I |
| 3. Направляющий стержень | 13.Воздушная заслонка | 21.Таймер работы горелки |
| 4. Крыльчатка вентилятора | 14.Привод воздушной заслонки | 23.Защита от тепловой перегрузки |
| 5. Корпус вентилятора | 15.Реле давления воздуха | 24.Блок управления |
| 6. Диск рассекателя | 16.Предохранитель | 25.Газовая линия |
| 7. Электрод поджига | 17.Переключатель «увеличение-уменьшение» | 26.Мультиблок |
| 8. Сопло | 18.Переключатель режима управления «ручное/автоматическое» | |
| 9. Ионизационный электрод | | |
| 10.Электромотор | | |

2. ТЕХНИЧЕСКИЕ ДАННЫЕ

ГАБАРИТНЫЕ РАЗМЕРЫ



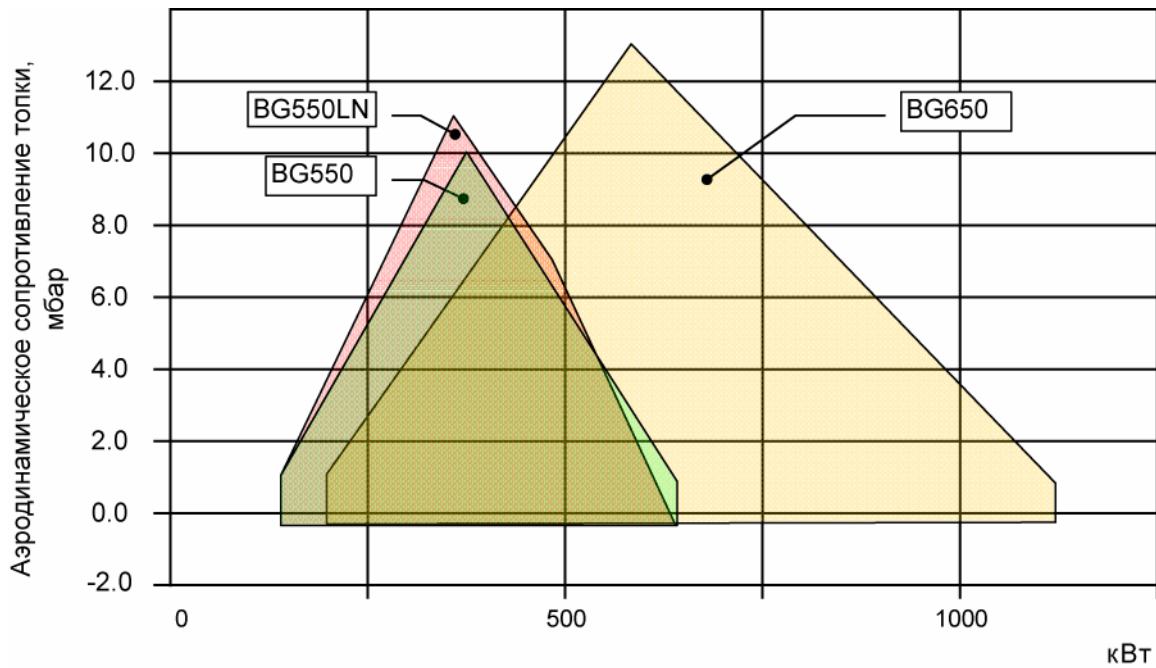
Горелка	Стандарт	Длин трубы горелки	Размер В	Размер С	Размер D
BG550	1	256	226	162	162
	2	356	326	162	162
	3	456	426	162	162
BG550LN	1	252	222	162	162
	2	352	322	162	162
	3	452	422	162	162
BG650	1	316	286	162	162
	2	416	386	162	162
	3	516	486	162	162

* Здесь приведены максимальные размеры. В зависимости от компонентов размеры могут меняться.

ЭЛЕКТРИЧЕСКИЕ И ГАЗОВЫЕ ПОДКЛЮЧЕНИЯ

Горелка	Газ	Газовое под-соед.,	Электропривод	Трансформатор поджига
BG550, BG550 LN	Природный газ, LPG	1 ½" – 2"	0,75 кВт, 230/400В, 50 Гц, 3,1/1,8 А	Первичн.: 230В, 0,25А, 50-60 Гц, 60 ВА Вторичн.: 11 кВ Ампл, 50 мА rms 33%, ED в 3 мин
BG550, BG550 LN	Природный газ, LPG	1 ½" – 2"	1,5 кВт, 230/400В, 50 Гц, 5,7/3,3 А	Первичн.: 230В, 0,25А, 50-60 Гц, 60 ВА Вторичн.: 11 кВ Ампл, 50 мА rms 33%, ED в 3 мин

МОЩНОСТЬ ГОРЕЛКИ



Горелка	Газ	Мощность, кВт	Минимальный расход газа, $\text{нм}^3/\text{ч}^{1)}$	Максимальный расход газа, $\text{нм}^3/\text{ч}^{1)}$	Максимальное входное давление газа, мбар	Необходимое входное давление газа, мбар
BG550	G20	140-640	14,8	67,7	360	40
	G25	140-600	17,4	74,4	360	40
	G30	140-620	4,3	19,2	360	30-50
	G31	140-620	5,7	25,4	360	30-50
BG550LN	G20	140-620	14,8	35,6	360	40
	G25	140-620	17,4	76,9	360	40
BG650	G20	200-1125	21,2	119,0	360	40
	G25	200-1125	24,8	139,6	360	40
	G30	200-1125	6,2	34,9	360	30-50
	G31	200-1125	8,2	46,0	360	30-50

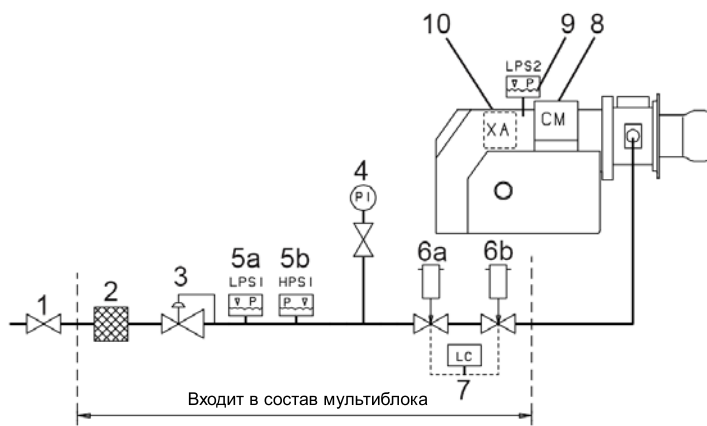
Тип газа		$\text{кВт}\cdot\text{ч}/\text{м}^3^{1)}$	$\text{кВт}\cdot\text{ч}/\text{кг}$
G20	Природный газ Н	9,45	
G25	Природный газ L	8,06	
G30	Бутан	32,24	12,68
G31	LPG	24,44	12,87

¹⁾ Теплота сгорания топлива ($\text{кВт}\cdot\text{ч}/\text{м}^3$) при $t = 15^\circ\text{C}$, $P = 1013,25$ мбар (согласно EN676)

²⁾ Значение мощности зависит от качества топлива и располагаемого давления.

3. СТРУКТУРНАЯ СХЕМА

2-х ступенчатой или модуляционной горелки



1. Шаровый кран
2. Фильтр
3. Редуктор
4. Манометр
- 5a. Реле минимального давления газа
- 5b. Реле максимального давления газа
- 6a. Главный 2-ух ступенчатый газоманитный клапан
- 6b. Предохранительный клапан
- ¹⁾7. Блок контроля герметичности клапанов
8. Привод воздушной заслонки
9. Реле давления воздуха
10. Блок управления

Поз. 5b, 7 – опция, согласно EN 676

¹⁾Поз. 7 обязательна для горелок свыше 1200 кВт, согласно EN 676

4. МОНТАЖ ГОРЕЛКИ

Монтаж/демонтаж

Горелка крепится к котлу 4-мя болтами М12. Размеры фланца и болтов указаны в разделе «Габаритные характеристики».

Если Вам нужно отсоединить газовое подключение с сопловой сборкой необходимо:

- Снять кожух вентилятора,
- Отпустить элемент D сопловой сборки,
- Обесточить газоманитный клапан,
- Открутить винты В с обеих сторон,
- Ослабить стопорный болт С на направляющих,
- Отключить кабели электродов поджига и ионизации от сопловой сборки,
- Выдвинуть горелку по направляющим стержням на необходимое расстояние.

Так как труба горелки и газовое подключение закреплены на котле, оставшейся частью горелки легко манипулировать.

Проверка сопловой сборки

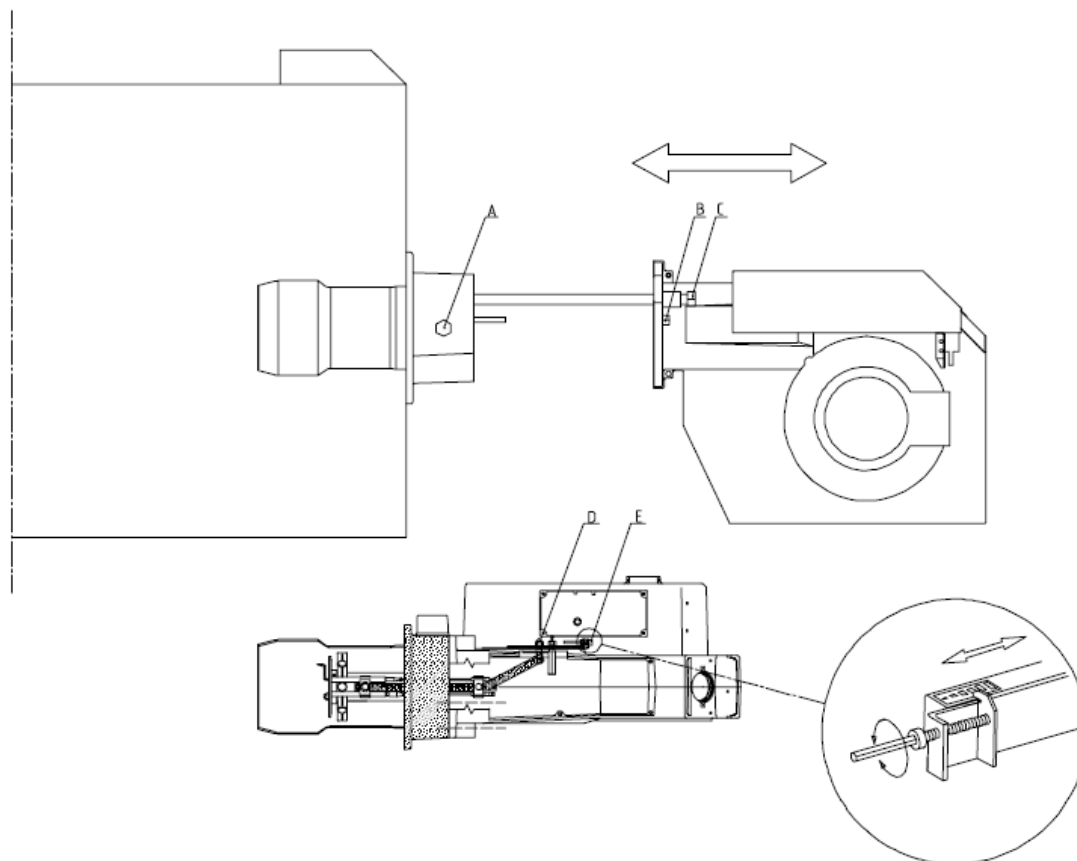
Если Вам нужно проверить сопловую сборку, то направляющие стержни будут Вам очень полезны.

- Снять кожух вентилятора,
 - Отпустить элемент D сопловой сборки,
 - Открутить винты А с обеих сторон,
 - Выдвинуть горелку по направляющим стержням
 - Открутить винты В на газовом подключении,
 - Вынуть сопловую сборку.
- Убедитесь, что при сборке была правильно установлена кольцевая прокладка между сопловой сборкой и подключением газа.

Регулировка положения диска рассекателя в трубе горелки

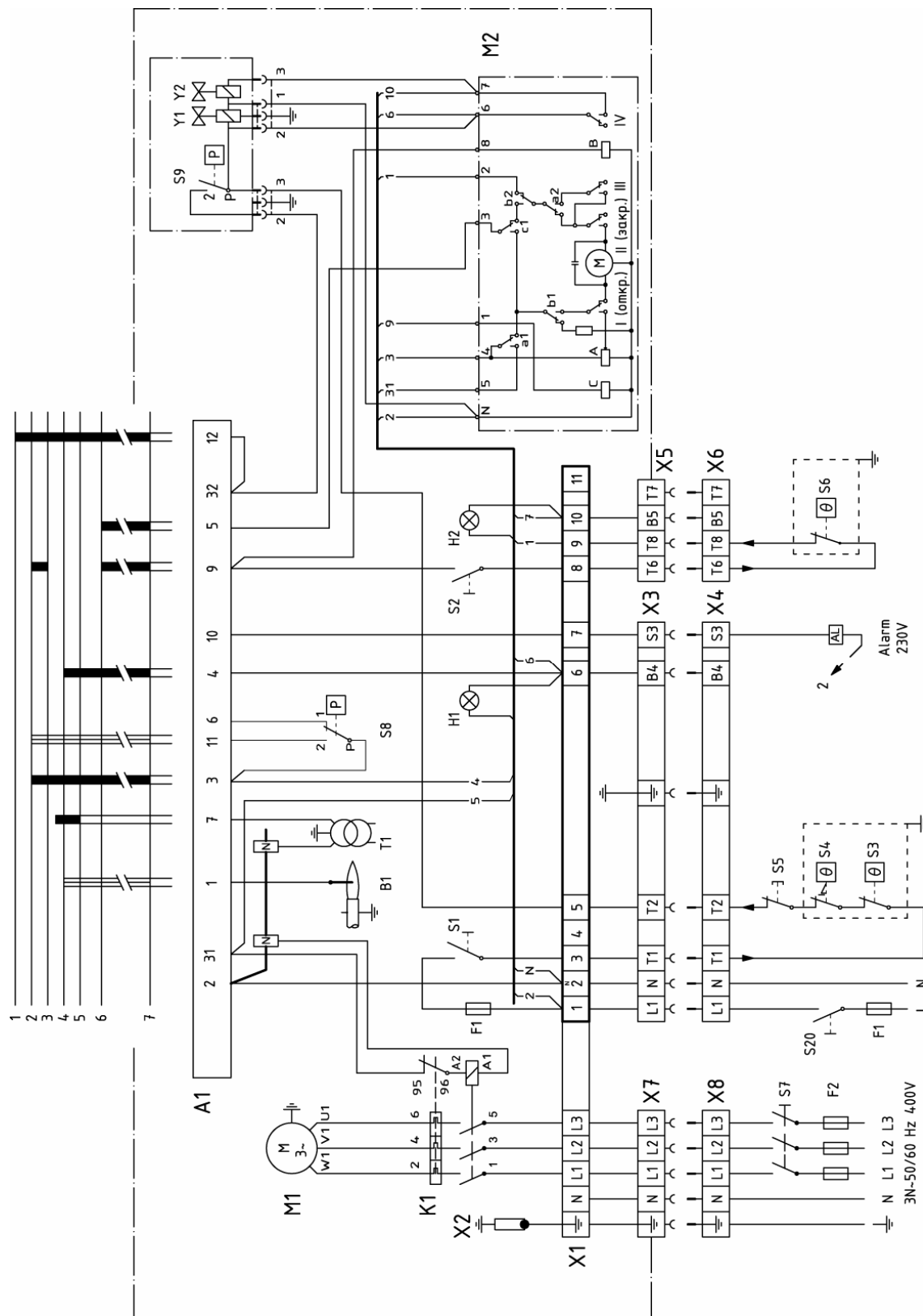
Для регулировки положения диска рассекателя в сопловой сборке нужно вращать винт Е (можно проводить регулировку при работающей горелке). Для того, чтобы диск двигался вперёд (+) нужно поворачивать винт влево, а для того, чтобы он двигался назад (-) – вправо.

Примечание! Для обслуживания диска рассекателя, сопловой сборки, электродов и т.д. на горелке с удлинённой трубой, необходимо достать сопловую сборку из соединительной трубы и выдвинуть её в кожух вентилятора (по направлению от котла).



5. ЭЛЕКТРООБОРУДОВАНИЕ

Блок управления LMG22/LGB22 (BG550/650)
 Схема соединений 2-ух ступенчатой горелки.



Компоненты блока управления LMG22/LGB22 (BG550/BG650) для 2-ух ступенчатой горелки.

A1	Блок управления газовой горелки	S7	Основной 3-х фазный выключатель	} Мульти-блок
B1	Ионизационный электрод	S8	Реле давления воздуха	
F1	Плавкий предохранитель	S20	Основной 1-но фазный выключатель	
F2	Плавкий предохранитель	T1	Трансформатор зажигания	
H1	Индикатор низкой мощности	X1	Разъём	
H2	Индикатор высокой мощности (опция)	X2	Заземление	
K1	Клемма мотора с термозащитой	X3	Разъём, горелка	
M1	Мотор горелки	X4	Разъём, котёл	
M2	Мотор привода воздушной заслонки L&S SQN75.624.A21B	X5	Разъём 2-ой ступени, горелка	
S1	Переключатель 0-I	X6	Разъём 2-ой ступени, котёл	
S2	Переключатель I-II	X7	Разъём 3-х фазный, горелка	
S3	Рабочий термостат	X8	Разъём 3-х фазный, котёл	
S4	Предельный термостат	S9	Реле давления газа	
S5	Датчик открытия двери топки	Y1	Газовый соленоидный клапан 1	
S6	Рабочий термостат 2-ой ступени	Y2	Газовый соленоидный клапан 2	

Если S6 отсутствует, то следует установить перемычку между клеммами T6 и T8
Подключение к электросети производится квалифицированным специалистом в соответствии с действующими местными нормами и правилами.

Функционирование

1. Включен основной выключатель, термостат установлен на необходимую температуру, реле давления газа замкнуто, воздушная заслонка закрыта

Реле давления воздуха сообщает блоку управления, что нет давления на вентиляторе. Включается мотор горелки.

2. Открывается воздушная заслонка

Привод воздушной заслонки открывает её в положение высокой нагрузки. Реле давления воздуха сообщает блоку управления, что на вентиляторе есть давление.

3. Воздушная заслонка закрывается

Привод воздушной заслонки переводит её в положение низкой нагрузки. Формируется искра зажигания.

4. Открываются основной и предохранительный соленоидные клапаны

Происходит поджиг газа. Ионизационный электрод сообщает о наличии пламени.

5. Истекает время безопасности

Искра прекращается. Если до этого момента пламя не было сформировано, блок управления блокирует работу горелки.

6. Рабочий режим

В рабочем режиме горелка может перейти на 2-ую ступень если переключатель I-II находится в положении II и термостат 2-ой ступени замкнут. Горелка может переходить с I на II ступень в зависимости от заданной температуры.

7. Останов

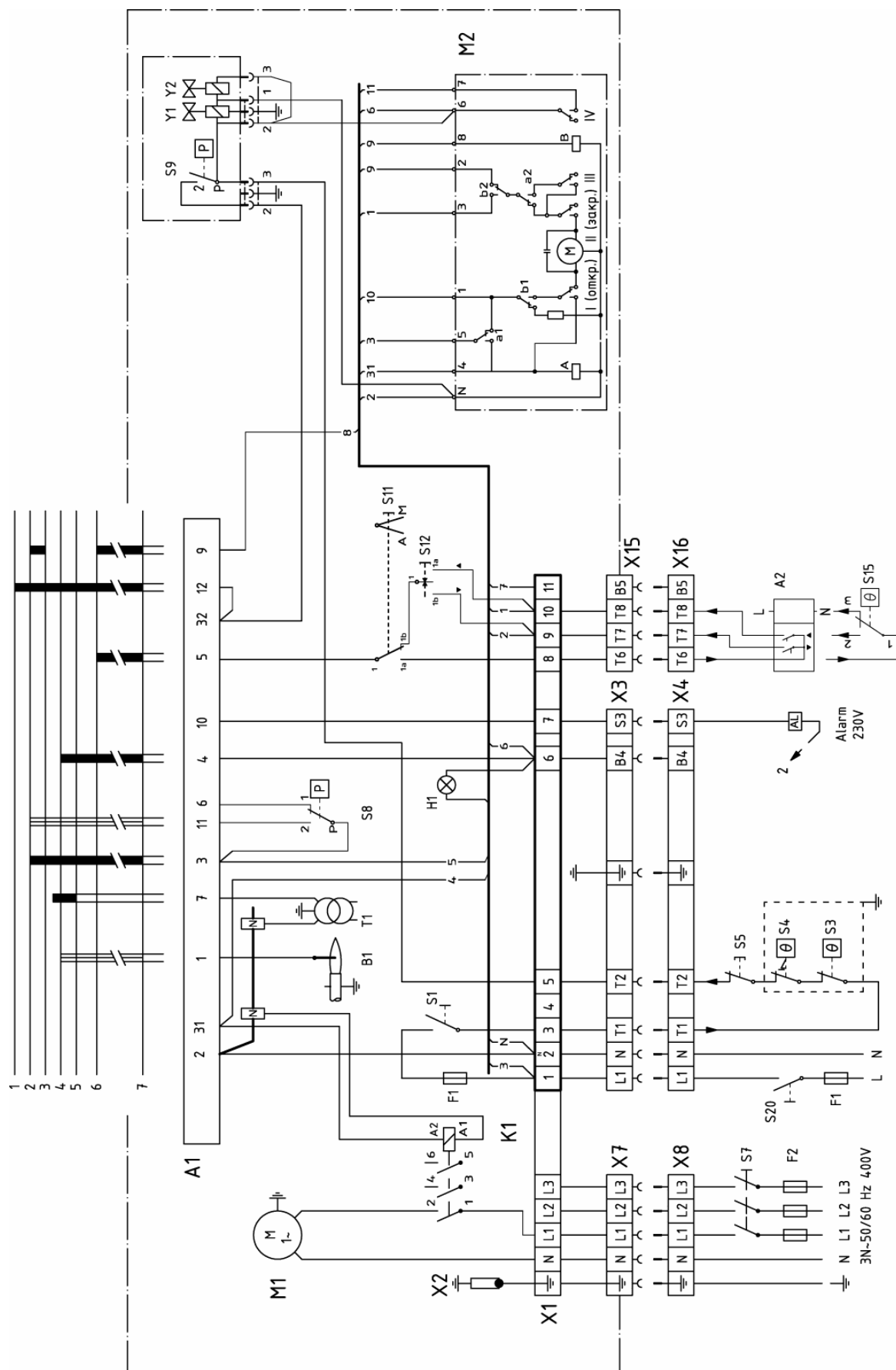
Рабочий режим может быть основным выключателем или рабочим термостатом.

Блокировка

Если на блоке управления загорается красная лампа, это свидетельствует о том, что в работе горелки произошёл сбой. Горелку можно перезапустить нажатием на кнопку перезагрузки.

Блок управления LMG22 (BG550/BG550LN/BG650)

Схема соединений модуляционной горелки.



Компоненты блока управления LMG22 (BG550/BG550LN/BG650) для модуляционной горелки.

A1	Блок управления газовой горелки	S15	3-ёх полюсный рабочий термостат (только для режима плавного регулирования мощности)	} Мульти-блок
A2	Регулятор нагрузки	S20	Основной 1-но фазный выключатель	
B1	Ионизационный электрод	T1	Трансформатор зажигания	
F1	Плавкий предохранитель	X1	Разъём	
F2	Плавкий предохранитель	X2	Заземление	
H1	Индикатор	X3	Разъём, горелка	
K1	Клемма мотора с термозащитой	X4	Разъём, котёл	
M1	Мотор горелки	X7	Разъём 3-х фазный, горелка	
M2	Мотор привода воздушной заслонки L&S SQN75.624.A21B	X8	Разъём 3-х фазный, котёл	
S1	Выключатель	X15	Разъём регулятора нагрузки, горелка	
S3	Рабочий термостат	X16	Разъём регулятора нагрузки	
S4	Предельный термостат	S9	Реле давления газа	
S5	Датчик открытия двери топки	Y1	Газовый соленоидный клапан 1	
S7	Основной 3-х фазный выключатель	Y3	Газовый соленоидный клапан безопасности	
S8	Реле давления воздуха			
S11	Переключатель «Авто»-«Ручное»			
S12	Переключатель «+»-«-»			

Функционирование

1. Включен основной выключатель, термостат установлен на необходимую температуру, реле давления газа замкнуто, воздушная заслонка закрыта

Реле давления воздуха сообщает блоку управления, что нет давления на вентиляторе. Включается мотор горелки.

2. Открывается воздушная заслонка

Привод воздушной заслонки открывает её в положение высокой нагрузки. Реле давления воздуха сообщает блоку управления, что на вентиляторе есть давление.

3. Воздушная заслонка закрывается

Привод воздушной заслонки переводит её в положение низкой нагрузки. Формируется искра зажигания.

4. Открываются основной и предохранительный соленоидные клапаны

Происходит поджиг газа. Ионизационный электрод сообщает о наличии пламени.

5. Истекает время безопасности

Искра прекращается. Если до этого момента пламя не было сформировано, блок управления блокирует работу горелки.

6. Рабочий режим

В рабочем режиме горелка находится под управлением регулятора мощности.

7. Останов

Рабочий режим может быть прерван выключателем или рабочим термостатом.

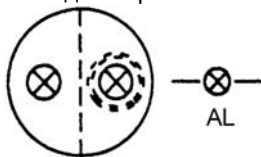
Блокировка

Если на блоке управления загорается красная лампа, это свидетельствует о том, что в работе горелки произошёл сбой. Горелку можно перезапустить нажатием на кнопку перезагрузки.

Определение неисправностей управления по индикации блока управления: LMG...

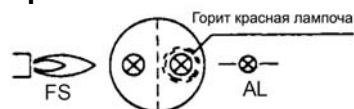
Принцип действия

- Блок управления горелкой заблокировал горелку
→ Красный индикатор ошибки включен



- Перезапуск
Нажмите кнопку перезапуска на 0,5-3 сек.
- Диагностика
 - Ждите > 10 с
 - Нажмите кнопку блокировки перезапуска на > 3 с
 - Считайте мигающий код индикатора см. «Таблицу кодов неисправностей»

Диагностика неисправностей



При блокировке красный индикатор светится постоянно.
Для определения причины неисправности нужно сосчитать количество миганий индикатора следующим образом:

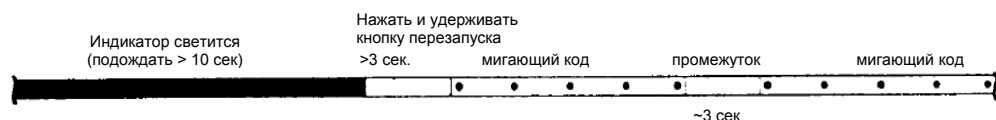


Таблица кодов неисправностей:

Мигающий код	Возможная причина:
2 x ••	<ul style="list-style-type: none"> • Не устанавливается пламя в конце «TSA» - Неисправен или загрязнён электрод ионизации - Неисправны или загрязнены клапана - Горелка плохо отрегулирована
3 x •••	<ul style="list-style-type: none"> • Реле давления воздуха не замкнуто - Неисправен «LP» - «LP» неправильно отрегулирован - Мотор вентилятора не запускается
4 x ••••	<ul style="list-style-type: none"> • Реле давления воздуха замкнуто или внешний источник света при запуске горелки - Неисправен «LP» - «LP» неправильно отрегулирован
5 x •••••	<ul style="list-style-type: none"> • Внешний источник света во время предварительной продувки - Или блок неисправен
7 x •••••••	<ul style="list-style-type: none"> • Потеря пламени во время работы - Плохо отрегулирована горелка - Неисправны или загрязнены клапана - Короткое замыкание между электродом ионизации и землей
8 ...17 x •••••••• ... ••••••••••••••••••••	<ul style="list-style-type: none"> • Не задействованы
18 x ••••••••••••••••••••	<ul style="list-style-type: none"> • Реле давления воздуха разомкнуто во время предварительной продувки или работы - «LP» неправильно отрегулирован
19 x ••••••••••••••••••••	<ul style="list-style-type: none"> • Неисправные выходящие контакты - ошибка установки электропроводки - Внешнее электроснабжение на выходной клемме
20 x ••••••••••••••••••••	<ul style="list-style-type: none"> • Блок неисправен

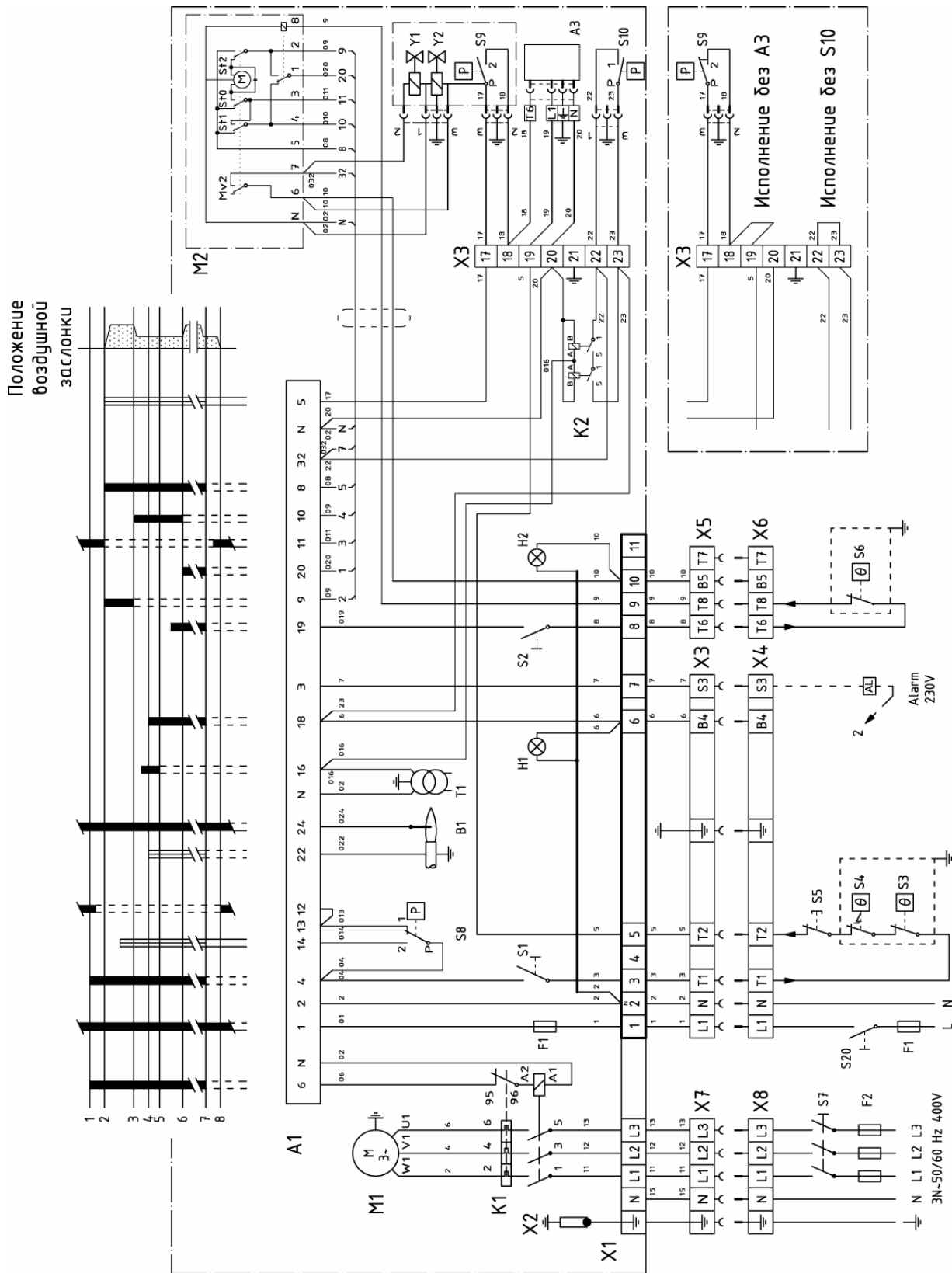
Вовремя определения причин неисправности горелка заблокирована.

- Горелка остается выключенной
- Исключение: сигнал статуса неисправности «AL» в клемме 10.

Горелка включается только после перезапуска.

- Нажмите кнопку перезапуска на 0,5...3 секунды

Блок управления LFL1... (BG550/650)
Схема соединений 2-ух ступенчатой горелки.



Компоненты блока управления LFL1... (BG550/BG650) для 2-ух ступенчатой горелки.

A1	Блок управления газовой горелки	S5	Датчик открытия двери топки
A3	Блок контроля герметичности Dungs VPS 504	S6	Рабочий термостат 2-ой ступени
B1	Ионизационный электрод	S7	Основной 3-х фазный выключатель
F1	Плавкий предохранитель	S8	Реле давления воздуха
F2	Плавкий предохранитель	S10	Реле максимального давления газа
F3	Плавкий предохранитель	S20	Основной 1-но фазный выключатель
H1	Индикатор низкой мощности	T1	Трансформатор зажигания
H2	Индикатор высокой мощности (опция)	X1	Разъём
K1	Клемма мотора с термозащитой	X2	Заземление
K2	Вспомогательное реле	X3	Разъём, горелка
M1	Мотор горелки	X4	Разъём, котёл
M2	Мотор привода воздушной заслонки L&S SQN75.294.A21B	X5	Разъём 2-ой ступени, горелка
S1	Переключатель 0-I	X6	Разъём 2-ой ступени, котёл
S2	Переключатель I-II	X7	Разъём 3-х фазный, горелка
S3	Рабочий термостат	X8	Разъём 3-х фазный, котёл
S4	Предельный термостат	S9	Реле давления газа
		Y1	Газовый соленоидный клапан 1
		Y2	Газовый соленоидный клапан 2

} Мультимедийный блок

Если S6 отсутствует, то следует установить перемычку между клеммами T6 и T8
Подключение к электросети производится квалифицированным специалистом в соответствии с действующими местными нормами и правилами.

Функционирование

1. Включен основной выключатель, термостат установлен на необходимую температуру, реле давления газа замкнуто, воздушная заслонка закрыта

Реле давления воздуха сообщает блоку управления, что нет давления на вентиляторе. Включается мотор горелки.

2. Открывается воздушная заслонка

Привод воздушной заслонки открывает её в положение высокой нагрузки. Реле давления воздуха сообщает блоку управления, что на вентиляторе есть давление.

3. Воздушная заслонка закрывается

Привод воздушной заслонки переводит её в положение низкой нагрузки. Формируется искра зажигания.

4. Открываются основной и предохранительный соленоидные клапаны

Происходит поджиг газа. Ионизационный электрод сообщает о наличии пламени.

5. Истекает время безопасности

Искра прекращается. Если до этого момента пламя не было сформировано, блок управления блокирует работу горелки.

6. Рабочий режим

В рабочем режиме горелка может перейти на 2-ую ступень если переключатель I-II находится в положении II и термостат 2-ой ступени замкнут. Горелка может переходить с I на II ступень в зависимости от заданной температуры.

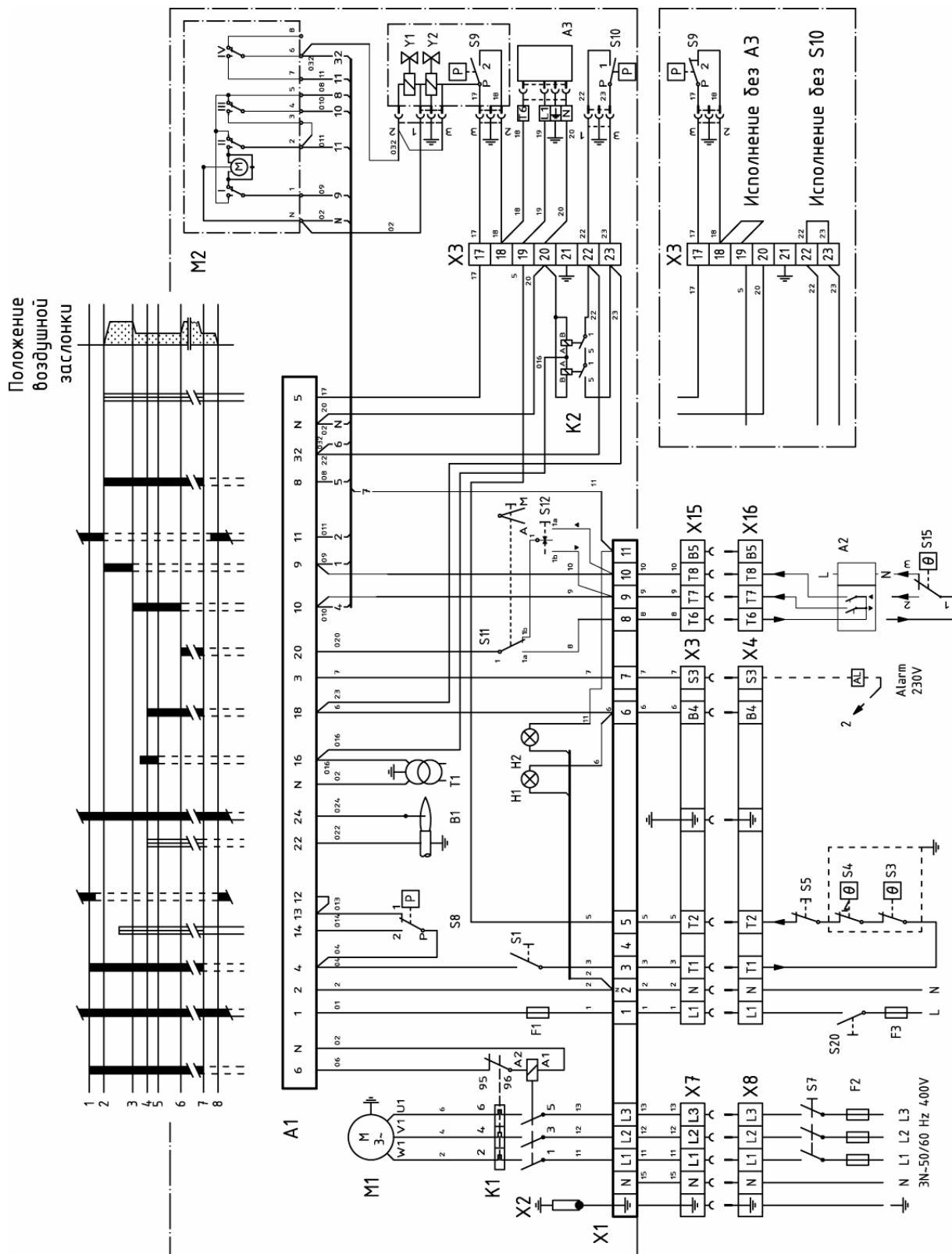
7. Останов

Рабочий режим может быть основным выключателем или рабочим термостатом.

Блокировка

Если на блоке управления загорается красная лампа, это свидетельствует о том, что в работе горелки произошёл сбой. Горелку можно перезапустить нажатием на кнопку перезагрузки.

Блок управления LFL1... (BG550/BG550LN/650)
Схема соединений модуляционной горелки.



Компоненты блока управления LFL1... (BG550/BG550LN/650) для модуляционной горелки.

A1	Блок управления газовой горелки	S10	Реле максимального давления газа
A2	Регулятор нагрузки	S11	Переключатель «Авто»-«Ручное»
A3	Блок контроля герметичности Dungs VPS 504	S12	Переключатель «+»-«-»
B1	Ионизационный электрод	S15	3-ёх полюсный рабочий термостат (только для режима плавного регулирования мощности)
F1	Плавкий предохранитель	S20	Основной 1-но фазный выключатель
F2	Плавкий предохранитель	T1	Трансформатор зажигания
F3	Плавкий предохранитель	X1	Разъём
H1	Индикатор	X2	Заземление
H2	Индикатор высокой мощности (опция)	X3	Разъём, горелка
K1	Клемма мотора с термозащитой	X4	Разъём, котёл
K2	Вспомогательное реле	X7	Разъём 3-х фазный, горелка
M1	Мотор горелки	X8	Разъём 3-х фазный, котёл
M2	Мотор привода воздушной заслонки L&S SQN75.664.A21B	X15	Разъём регулятора нагрузки, горелка
S1	Выключатель	X16	Разъём регулятора нагрузки
S3	Рабочий термостат	S9	Реле давления газа
S4	Предельный термостат	Y1	Газовый соленоидный клапан 1
S5	Датчик открытия двери топки	Y3	Газовый соленоидный клапан безопасности
S7	Основной 3-х фазный выключатель		
S8	Реле давления воздуха		

} Мульти-
блок

Подключение к электросети производится квалифицированным специалистом в соответствии с действующими местными нормами и правилами.

Функционирование

1. Включен основной выключатель, термостат установлен на необходимую температуру, реле давления газа замкнуто, воздушная заслонка закрыта

Реле давления воздуха сообщает блоку управления, что нет давления на вентиляторе. Включается мотор горелки.

2. Открывается воздушная заслонка

Привод воздушной заслонки открывает её в положение высокой нагрузки.

Реле давления воздуха сообщает блоку управления, что на вентиляторе есть давление.

3. Воздушная заслонка закрывается

Привод воздушной заслонки переводит её в положение низкой нагрузки.

Формируется искра зажигания.

4. Открываются основной и предохранительный соленоидные клапаны

Происходит поджиг газа. Ионизационный электрод сообщает о наличии пламени.

5. Истекает время безопасности

Искра прекращается. Если до этого момента пламя не было сформировано, блок управления блокирует работу горелки.

6. Рабочий режим

В рабочем режиме горелка находится под управлением регулятора мощности.

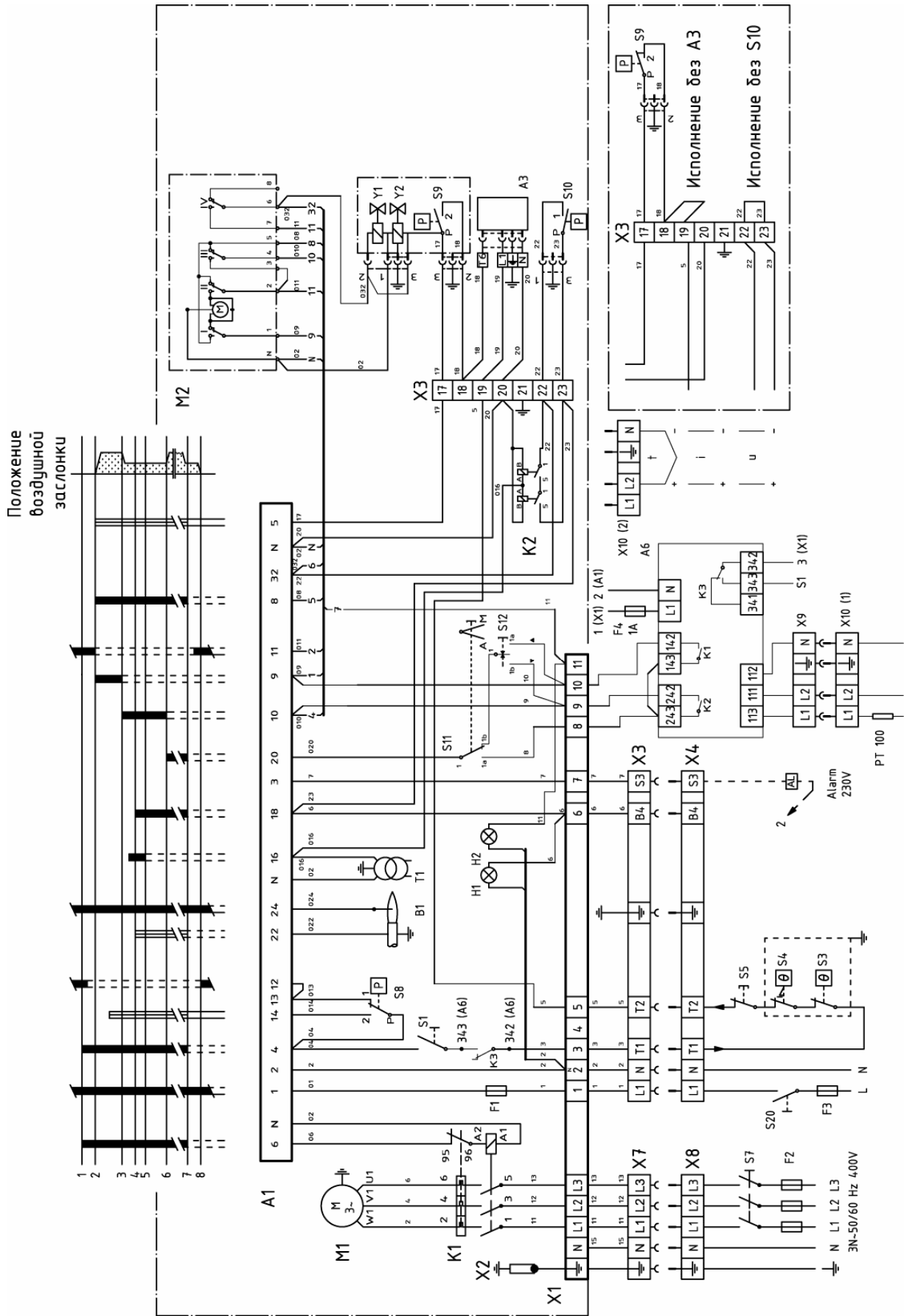
7. Останов

Рабочий режим может быть прерван выключателем или рабочим термостатом.

Блокировка

Если на блоке управления загорается красная лампа, это свидетельствует о том, что в работе горелки произошёл сбой. Горелку можно перезапустить нажатием на кнопку перезагрузки.

Блок управления LFL1... (BG550/BG550LN/650)
Схема соединений модуляционной горелки с блоком RM16.



Компоненты блока управления LFL1... (BG550/BG550LN/650) для модуляционной горелки с блоком RM16.

A1	Блок управления газовой горелки	S8	Реле давления воздуха
A3	Блок контроля герметичности Dungs VPS 504	S10	Реле максимального давления газа
A6	Регулятор нагрузки RM 16	S11	Переключатель «Авто»-«Ручное»
B1	Ионизационный электрод	S12	Переключатель «+»-«-»
F1	Плавкий предохранитель	S20	Основной 1-но фазный выключатель
F2	Плавкий предохранитель	T1	Трансформатор зажигания
F3	Плавкий предохранитель	X1	Разъём
F4	Плавкий предохранитель 1A	X2	Заземление
H1	Индикатор	X3	Разъём, горелка
H2	Индикатор высокой мощности (опция)	X4	Разъём, котёл
K1	Клемма мотора с термозащитой	X7	Разъём 3-х фазный, горелка
K2	Вспомогательное реле	X8	Разъём 3-х фазный, котёл
M1	Мотор горелки	X9	Разъём регулятора нагрузки RM16 , горелка
M2	Мотор привода воздушной заслонки L&S SQN75.664.A21B	X10	Разъём регулятора нагрузки RM16
S1	Выключатель	X10(1)	PT100 – датчик давления
S3	Рабочий термостат	X10(2)	Термопара, ток/напряжение
S4	Предельный термостат	S9	Реле давления газа
S5	Датчик открытия двери топки	Y1	Газовый соленоидный клапан 1
S7	Основной 3-х фазный выключатель	Y3	Газовый соленоидный клапан безопасности

} Мульти-
блок

Подключение к электросети производится квалифицированным специалистом в соответствии с действующими местными нормами и правилами.

Функционирование

1. Включен основной выключатель, термостат установлен на необходимую температуру, реле давления газа замкнуто, воздушная заслонка закрыта

Реле давления воздуха сообщает блоку управления, что нет давления на вентиляторе. Включается мотор горелки.

2. Открывается воздушная заслонка

Привод воздушной заслонки открывает её в положение высокой нагрузки. Реле давления воздуха сообщает блоку управления, что на вентиляторе есть давление.

3. Воздушная заслонка закрывается

Привод воздушной заслонки переводит её в положение низкой нагрузки. Формируется искра зажигания.

4. Открываются основной и предохранительный соленоидные клапаны

Происходит поджиг газа. Ионизационный электрод сообщает о наличии пламени.

5. Истекает время безопасности

Искра прекращается. Если до этого момента пламя не было сформировано, блок управления блокирует работу горелки.

6. Рабочий режим

В рабочем режиме горелка находится под управлением регулятора мощности.

7. Останов

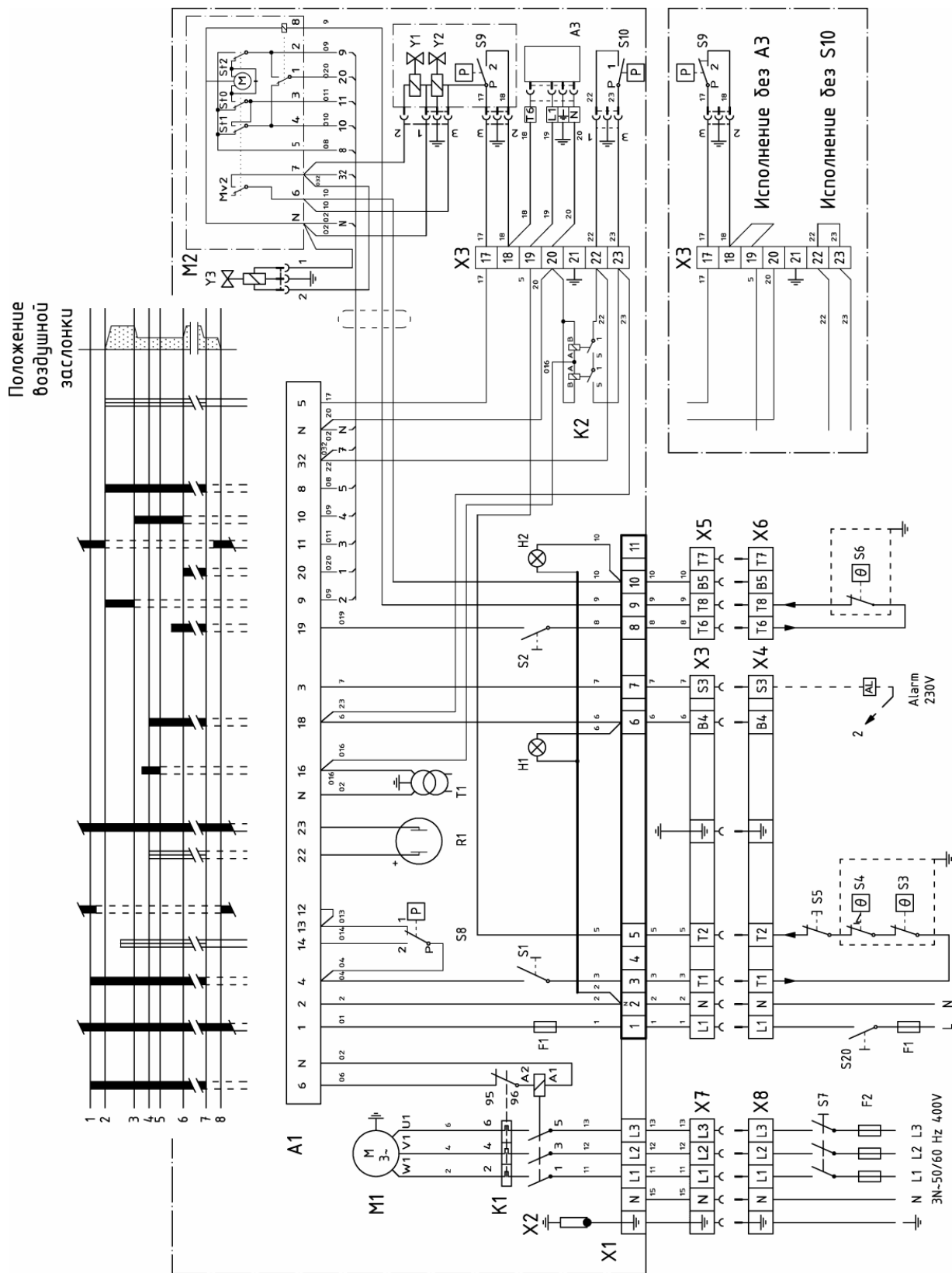
Рабочий режим может быть прерван выключателем или рабочим термостатом.

Блокировка

Если на блоке управления загорается красная лампа, это свидетельствует о том, что в работе горелки произошёл сбой. Горелку можно перезапустить нажатием на кнопку перезагрузки.

Блок управления LFL1... (BG550/650)

Схема соединений 2-ух ступенчатой горелки (ультрафиолетовый контроль пламени).



Компоненты блока управления LFL1... (BG550/BG650) для 2-ух ступенчатой горелки (ультрафиолетовый контроль пламени).

A1	Блок управления газовой горелки	S5	Датчик открытия двери топки	
A3	Блок контроля герметичности Dungs VPS 504	S6	Рабочий термостат 2-ой ступени	
R1	Ультрафиолетовый датчик	S7	Основной 3-х фазный выключатель	
F1	Плавкий предохранитель	S8	Реле давления воздуха	
F2	Плавкий предохранитель	S10	Реле максимального давления газа	
F3	Плавкий предохранитель	S20	Основной 1-но фазный выключатель	
H1	Индикатор низкой мощности	T1	Трансформатор зажигания	
H2	Индикатор высокой мощности (опция)	X1	Разъём	
K1	Клемма мотора с термозащитой	X2	Заземление	
K2	Вспомогательное реле	X3	Разъём, горелка	
M1	Мотор горелки	X4	Разъём, котёл	
M2	Мотор привода воздушной заслонки L&S SQN75.294.A21B	X5	Разъём 2-ой ступени, горелка	
S1	Переключатель 0-I	X6	Разъём 2-ой ступени, котёл	
S2	Переключатель I-II	X7	Разъём 3-х фазный, горелка	
S3	Рабочий термостат	X8	Разъём 3-х фазный, котёл	
S4	Предельный термостат	S9	Реле давления газа	} Мульти-блок
		Y1	Газовый соленоидный клапан 1	
		Y2	Газовый соленоидный клапан 2	
		Y3	Газовый соленоидный клапан безопасности	

Если S6 отсутствует, то следует установить перемычку между клеммами T6 и T8
Подключение к электросети производится квалифицированным специалистом в соответствии с действующими местными нормами и правилами.

Функционирование

1. Включен основной выключатель, термостат установлен на необходимую температуру, реле давления газа замкнуто, воздушная заслонка закрыта

Реле давления воздуха сообщает блоку управления, что нет давления на вентиляторе. Включается мотор горелки.

2. Открывается воздушная заслонка

Привод воздушной заслонки открывает её в положение высокой нагрузки. Реле давления воздуха сообщает блоку управления, что на вентиляторе есть давление.

3. Воздушная заслонка закрывается

Привод воздушной заслонки переводит её в положение низкой нагрузки. Формируется искра зажигания.

4. Открываются основной и предохранительный соленоидные клапаны

Происходит поджиг газа. Ультрафиолетовый датчик сообщает о наличии пламени.

5. Истекает время безопасности

Искра прекращается. Если до этого момента пламя не было сформировано, блок управления блокирует работу горелки.

6. Рабочий режим

В рабочем режиме горелка может перейти на 2-ую ступень если переключатель I-II находится в положении II и термостат 2-ой ступени замкнут. Горелка может переходить с I на II ступень в зависимости от заданной температуры.

7. Останов

Рабочий режим может быть основным выключателем или рабочим термостатом.

Блокировка

Если на блоке управления загорается красная лампа, это свидетельствует о том, что в работе горелки произошёл сбой. Горелку можно перезапустить нажатием на кнопку перезагрузки.

Программа управления в условиях неисправностей и индикация блокировки блока управления газовой горелкой: Landis&Gyr LFL

В случае какой-либо неисправности подача топлива немедленно прекращается и одновременно с этим происходит отключение системы и загорается индикатор. Значок, появляющийся на индикаторе, свидетельствует о том или ином нарушении.

◀ **Нет запуска**, так как не прошёл сигнал об отключении на клемму 8 или был разорван контакт между клеммами 12 и 4 или 4 и 5.

▲ **Нарушение последовательности запуска**, так как сигнал о запуске не был получен клеммой 8 с привода воздушной заслонки на тумблер «тах». Клеммы 6, 7 и 14 находятся под напряжением до того момента, пока не будет устранена неисправность.

Р **Блокировка**, поскольку не был получен сигнал о давлении воздуха для производства запуска. **Любой перебой с давлением воздуха, возникающий с этого момента, также вызовет блокировку работы горелки.**

■ **Блокировка** вызвана нарушением цепи контроля пламени.

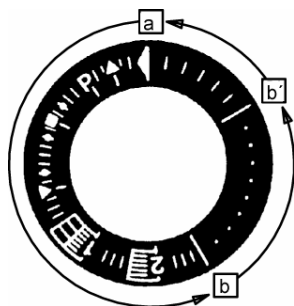
▼ **Нарушение последовательности запуска** вызвано тем, что слабый сигнал о состоянии пламени не был передан на клемму 8. Клеммы 6, 7 и 14 находятся под напряжением до момента устранения неисправности.

1 Блокировка, так как был получен сигнал об отсутствии пламени по окончании 1-го периода безопасности. **Любой сигнал о нарушении пламени по окончании 1-го периода безопасности также приведёт к блокировке!**

2 Блокировка, произошла из-за того, что был получен сигнал об отсутствии пламени по окончании 2-го периода безопасности.

■ **Блокировка** из-за потери сигнала пламени во время работы горелки или перебоа с давлением воздуха.

◀ **Блокировка по истечению срока программы управления** вызвана несанкционированным возникновением пламени (например, из-за протечки шаровых кранов) или нарушением сигнала пламени.



a - b
Последовательность запуска

b - b'
“Холостой ход” до включения последовательного запуска

b(b') - a
Период после продувки

Технические данные

Время предварительной продувки с полным объёмом воздуха	31,5 с
Время, предшествующее зажиганию	6 с
Время безопасности	3 с
Время после зажигания	3 с
Время настройки после блокировки	мгновенно
Время нового запуска	18 с
Температура окружающей среды	от -20°C до +60°C
Класс электробезопасности	IP40

Параметры тока ионизации

Напряжение на электроде ионизации	рабочее	330V±10%
	:	
	тест:	380V±10%
Ток короткого замыкания		max. 0.5 mA
Минимально требуемый ток ионизации		6 µA
Номинальные параметры измерительного диапазона		0...50 µA

Инструкция на RM 16 с датчиком Pt100.

Тип обозначения: 703011/40-001-000-101-23/061

Для перехода на следующий уровень нажмите на 2 секунды кнопку «PGM»

- Перейдите на следующий параметр кнопкой «PGM»
- Для возврата используйте «EXIT» (вы вернетесь автоматически через 30 секунд, если не было внесено никаких изменений)
- Изменить значение можно с помощью ▲ или ▼. Значение возрастет, если кнопка нажата. Новое значение будет сохранено через 2 секунды (дисплей мигает).

Обычный дисплей

Дисплей показывает текущее и заданное значение. Заданное значение можно изменить, используя ▲ или ▼.

Уровень параметров

Для перехода на этот уровень нужно нажать кнопку «PGM» на 2 секунды. На этом уровне можно задать параметры регулятора и значение для предельного сигнала тревоги.

Уровень конфигурации

Для перехода на этот уровень с уровня параметров нужно в позиции **y.0** нажать на 2 секунды кнопку «PGM».

На этом уровне настраиваются основные установки регулятора.

Установка кодов конфигурации происходит следующим образом:

Выберете параметр с помощью ▼ (активный параметр мигает)

Измените параметр с помощью ▲

Подтвердите код с помощью «PGM» (для отмены нажмите «EXIT»)

Автоматическая оптимизация регулировочных параметров.

Кнопка «EXIT» должна быть нажата на 2 секунды. «Type» мигает, когда функция будет активирована. Когда она прекратит мигать, оптимизация закончена. Оптимизация может быть прервана нажатием «EXIT»

Автонастройка

Внешние установки

Заданная точка может быть изменена дистанционно – электрическим сигналом (ток или напряжение) 0-20 мА, 4-20 мА, 0-10 В, 2-10 В. Для соединения и конфигурации, смотрите инструкцию.

PT100

Параметры и конфигурация датчика Pt100 указаны ниже.

Уровень параметров

Параметр	Значение	Примечание
AL1	3	Предельный сигнал тревоги относительно W
AL2	0	
Pb1	10	P-Параметр
dt	5	D-Параметр
rt	20	I-Параметр
tt	30	Время работы демпфера
db	1	Расстояние контактов
Hys1	0.0	Гистерезис K1, K2
y.0	0	(PGM 2 секунды, следующий уровень)
dF	0.6	
rASd	0	
SP1	40	Заданное значение 1
SP2	0	Заданное значение 2

Уровень конфигурации

Параметр	Значение	Примечание
C111	0000	
C112	5002	
C113	0012	
C114	0103	
SCL	0	Минимальный диапазон измерения ²⁾
SCH	100	Максимальный диапазон измерения ²⁾
SPL	0	Минимальное значение
SPH	100	Максимальное значение ¹⁾
OFFS	0	
Hyst	4	Гистерезис AL1

PGM
>2 сек

¹⁾ – Примечание! Максимальное значение должно быть установлено с учётом к безопасности текущего процесса.

²⁾ – Используется только для дистанционной установки значения.

Инструкция на RM 16 с термопарой типа К.
 Тип обозначения: 703011703011/40-043-000-101-23/061

Для перехода на следующий уровень нажмите на 2 секунды кнопку «PGM»

- Перейдите на следующий параметр кнопкой «PGM»
- Для возврата используйте «EXIT» (вы вернетесь автоматически через 30 секунд, если не было внесено никаких изменений)
- Изменить значение можно с помощью ▲ или ▼. Значение возрастет, если кнопка нажата. Новое значение будет сохранено через 2 секунды (дисплей мигает).

Обычный дисплей

Дисплей показывает текущее и заданное значение. Заданное значение можно изменить, используя ▲ или ▼.

Уровень параметров

Для перехода на этот уровень нужно нажать кнопку «PGM» на 2 секунды. На этом уровне можно задать параметры регулятора и значение для предельного сигнала тревоги.

Уровень конфигурации

Для перехода на этот уровень с уровня параметров нужно в позиции **y.0** нажать на 2 секунды кнопку «PGM».

На этом уровне настраиваются основные установки регулятора.

Установка кодов конфигурации происходит следующим образом:

Выберете параметр с помощью ▼ (активный параметр мигает)

Измените параметр с помощью ▲

Подтвердите код с помощью «PGM» (для отмены нажмите «EXIT»)

Автонастройка

Автоматическая оптимизация регулировочных параметров.

Кнопка «EXIT» должна быть нажата на 2 секунды. «Type» мигает, когда функция будет активирована. Когда она прекратит мигать, оптимизация закончена. Оптимизация может быть прервана нажатием «EXIT»

Внешние установки

Заданная точка может быть изменена дистанционно – электрическим сигналом (ток или напряжение) 0-20 мА, 4-20 мА, 0-10 В, 2-10 В. Для соединения и конфигурации, смотрите инструкцию. Параметры и конфигурация датчика Pt100 указаны ниже.

Термопара типа К

Параметры и конфигурация термопары указаны ниже.

Уровень параметров

Параметр	Значение	Примечание
AL1	3	Предельный сигнал тревоги относительно W
AL2	0	
Pb1	10	P-Параметр
dt	5	D-Параметр
rt	20	I-Параметр
tt	30	Время работы демпфера
db	1	Расстояние контактов
Hys1	1.0	Гистерезис K1, K2
y.0	0	(PGM 2 секунды, следующий уровень)
dF	0.6	
rASd	0	
SP1	40	Заданное значение 1
SP2	0	Заданное значение 2

Уровень конфигурации

Параметр	Значение	Примечание
C111	3000	
C112	5002	
C113	0012	
C114	0103	
SCL	0	Минимальный диапазон измерения ²⁾
SCH	1200	Максимальный диапазон измерения ²⁾
SPL	0	Минимальное значение
SPH	1200	Максимальное значение ¹⁾
OFFS	0	
Hyst	4	Гистерезис AL1

¹⁾ – Примечание! Максимальное значение должно быть установлено с учётом к безопасности текущего процесса.

²⁾ – Используется только для дистанционной установки значения.

PGM
>2 сек

Инструкция на RM 16 с потенциометром 0-10 В.

Тип обозначения: 703011/40-063-000-101-23/061

Для перехода на следующий уровень нажмите на 2 секунды кнопку «PGM»

- Перейдите на следующий параметр кнопкой «PGM»
- Для возврата используйте «EXIT» (вы вернетесь автоматически через 30 секунд, если не было внесено никаких изменений)
- Изменить значение можно с помощью ▲ или ▼. Значение возрастет, если кнопка нажата. Новое значение будет сохранено через 2 секунды (дисплей мигает).

Обычный дисплей

Дисплей показывает текущее и заданное значение. Заданное значение можно изменить, используя ▲ или ▼.

Уровень параметров

Для перехода на этот уровень нужно нажать кнопку «PGM» на 2 секунды. На этом уровне можно задать параметры регулятора и значение для предельного сигнала тревоги.

Уровень конфигурации

Для перехода на этот уровень с уровня параметров нужно в позиции **y.0** нажать на 2 секунды кнопку «PGM».

На этом уровне настраиваются основные установки регулятора.

Установка кодов конфигурации происходит следующим образом:

Выберете параметр с помощью ▼ (активный параметр мигает)

Измените параметр с помощью ▲

Подтвердите код с помощью «PGM» (для отмены нажмите «EXIT»)

Автонастройка

Автоматическая оптимизация регулировочных параметров.

Кнопка «EXIT» должна быть нажата на 2 секунды. «Type» мигает, когда функция будет активирована. Когда она прекратит мигать, оптимизация закончена. Оптимизация может быть прервана нажатием «EXIT»

Внешние установки

Заданная точка может быть изменена дистанционно – электрическим сигналом (ток или напряжение) 0-20 мА, 4-20 мА, 0-10 В, 2-10 В. Для соединения и конфигурации, смотрите инструкцию. Параметры и конфигурация датчика Pt100 указаны ниже.

Потенциометр 0-10 В

Параметры и конфигурация потенциометра указаны ниже.

Уровень параметров

Параметр	Значение	Примечание
AL1	3	Предельный сигнал тревоги относительно W
AL2	0	
Pb1	10	P-Параметр
dt	5	D-Параметр
rt	20	I-Параметр
tt	30	Время работы демпфера
db	1	Расстояние контактов
Hys1	0.0	Гистерезис K1, K2
y.0	0	(PGM 2 секунды, следующий уровень)
dF	0.6	
rASd	0	
SP1	40	Заданное значение 1
SP2	0	Заданное значение 2

Уровень конфигурации

PGM
>2 сек

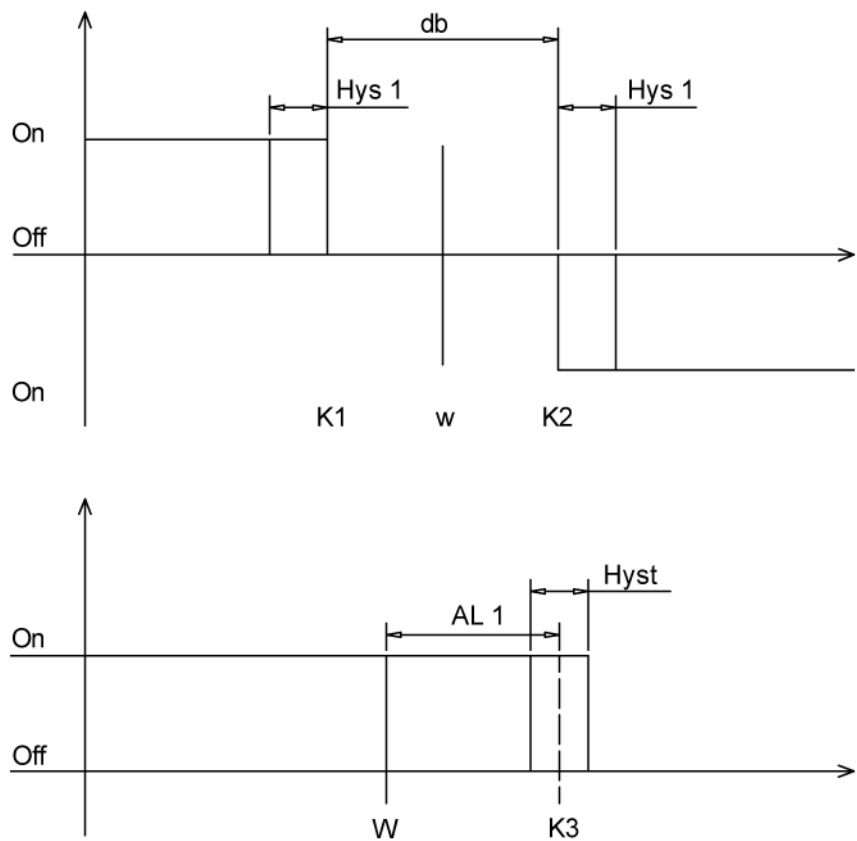
Параметр	Значение	Примечание
C111	A000	
C112	5002	
C113	0012	
C114	0103	
SCL	0	Минимальный диапазон измерения ²⁾
SCH	300	Максимальный диапазон измерения ²⁾
SPL	0	Минимальное значение
SPH	300	Максимальное значение ¹⁾
OFFS	0	
Hyst	4	Гистерезис AL1

¹⁾ Примечание! Максимальное значение должно быть установлено с учётом к безопасности текущего процесса.

²⁾ Для потенциометра 0-10 В

Регулировка 0 В = 0
 10 В = 300

Функционирование RM 16



- W = Заданное значение
- K1 = Реле минимального порога (Уменьшение)
- K2 = Реле максимального порога (Увеличение)
- K3 = Реле аварийного сигнала (Относительно заданного значения)
- Hys1 = запаздывание включено/выключено
- Hyst = запаздывание включено/выключено
- db = Расстояние контактов для 3-х ступенчатой регулировки

Для более детального описания, см. инструкцию, приложенную в упаковке регулятора.

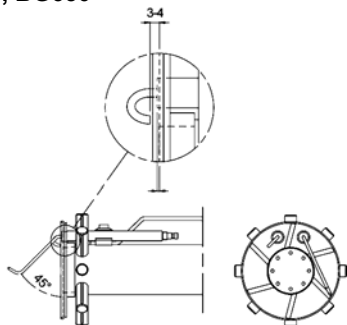
6. ПУСКО-НАЛАДОЧНЫЕ РАБОТЫ

2-х ступенчатые или модуляционные горелки

ВНУТРЕННЯЯ СБОРКА

Убедитесь в правильности регулировки электродов поджига и ионизации.

Природный и сжиженный газ BG550, BG650



Природный и сжиженный газ BG550LN

Расстояние от переднего края расщепителя:

A = 10 мм
B = 3 мм



A - положение электрода ионизации
B - положение электрода поджига



На схеме указаны параметры их правильной установки

ТИП ГАЗА

Убедитесь в соответствии головной части горелки тому типу газа, который вы собираетесь использовать

ПРОДУВКА ГАЗОПРОВОДА

Продувка газопровода из газовой магистрали производится ослаблением винта на проверочном ниппеле входного давления. Подсоедините пластиковый шланг и выпустите находящийся внутри газ в атмосферу. После продувки газопровода снова затяните винт.

ПРОВЕРКА ЭЛЕКТРИЧЕСКИХ ЦЕПЕЙ

Убедитесь, что фаза и ноль электросхемы не перепутаны местами. Отключающий газовый клапан должен быть закрыт. Для предотвращения запыления реле давления газа на его клеммы должна быть временно установлено перемычка. После включения основного выключателя и регулировки термостатов начинается период предварительной продувки (30-35 сек.). В конце этого периода начинается период поджига (0,5-2,5 сек., в зависимости от конструкции устройства управления газом). Газовый клапан активизируется, открывается, а затем устанавливается пламя. По истечении времени безопасности (2-3 сек.) устройство управления газом запирается. Соленоидный клапан и электромотор бездействуют. По окончании испытания снимите перемычку с клемм реле давления газа.

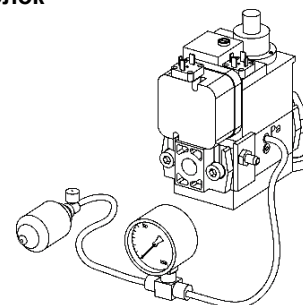
Следует заметить, что у 2-х ступенчатых и модуляционных горелок во время периода предварительной продувки демпфер открывается для количества воздуха, необходимого для 2-й ступени и только в конце периода предварительной продувки демпфер фиксируется в положении, способном пропустить количество воздуха, необходимого для 1-й ступени. На некоторых горелках мощностью менее 350 кВт период предварительной продувки происходит с настройкой демпфера, рассчитанной на первую ступень.

ПРИМЕЧАНИЕ! Применимо только для блока управления горелок LFL1:

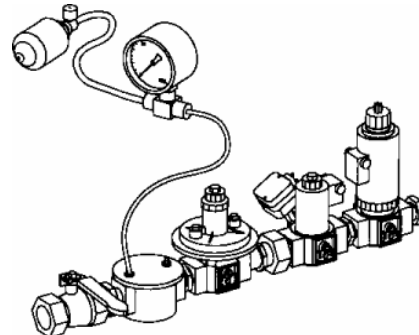
При использовании сжиженного газа горелка должна быть скоммутирована для после-поджига. Для этого необходимо убрать перемычку между клеммами 6 и 7 на цоколе блока управления.

КОНТРОЛЬ УТЕЧКИ

Мультиблок



Газовая линия



При осуществлении контроля за утечкой газа в системе подачи газовой соленоидный клапан должен быть закрыт. Подсоедините манометр к испытательному ниппелю P_a, см. рис. Испытательное давление в системе должно составлять 1,5 от максимального давления на входе или минимум 150 мбар. При утечке определите местоположение ее источника с помощью мыльной воды или специального спрея для определения утечки. После устранения утечки снова повторите испытание.

7. ОПРЕДЕЛЕНИЕ РАСХОДА ГАЗА

Состав газа может варьироваться в зависимости от месторождения. За более точной информацией обратитесь в газовую службу

Тип газа	Низшая теплотворная способность,		
	кВтч/нм ³	кДж/нм ³	ккал/нм ³
Природный газ	10,3	37144	8865
Пропан	26,0	93647	22350
Бутан	34,3	123571	29492

Пример расчёта объёма газа:

Объём газа	V		нм ³ /ч
Теплопроизводительность котла	Q	120	кВт
Теплотворная способность газа	H _u	A. 37144 B. 10.3	кДж/нм ³ кВт/нм ³
КПД	η	90	%

Пример А.
$$V = \frac{Q * 3600}{H_u * \eta} = \frac{120 * 3600}{37144 * 0.9} \approx 12.9 \text{ нм}^3 / \text{час}$$

Пример В.
$$V = \frac{Q}{H_u * \eta} = \frac{120}{10,3 * 0.9} \approx 12.9 \text{ нм}^3 / \text{час}$$

Если барометрическая высота, давление и температура существенно отличаются от нормальных условий, то нужно сделать следующие уточнения.

$$f = \frac{273 + t}{273} * \frac{1013.25}{B + P_u}$$

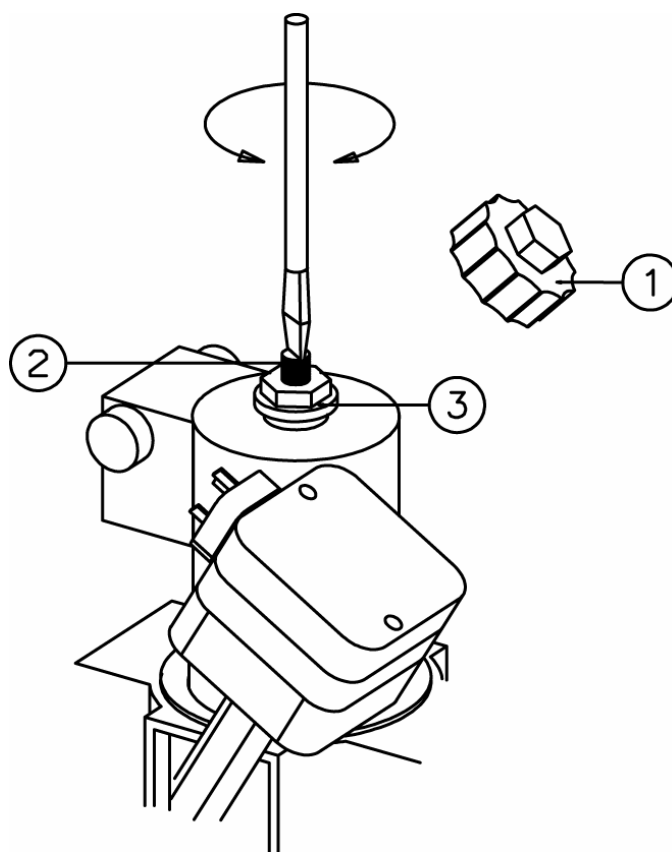
где:

Температура газа	t	15	°C
Теплопроизводительность котла	Q	120	кВт
Барометрическая высота	B	945	мбар
Давление газа	P _u	15	мбар

$$f = \frac{273 + 15}{273} * \frac{1013.25}{945 + 15} \approx 1.11$$

В результате объём газа по расходомеру для обеспечения заданной мощности должен быть:

$$V = V_n * f = 12.9 * 1.11 \text{ м}^3 / \text{час}$$

8. ГАЗОВЫЙ СОЛЕНОИДНЫЙ КЛАПАН MVD**MVD**

1-ступенчатый клапан быстрого открытия с регулировкой максимального потока

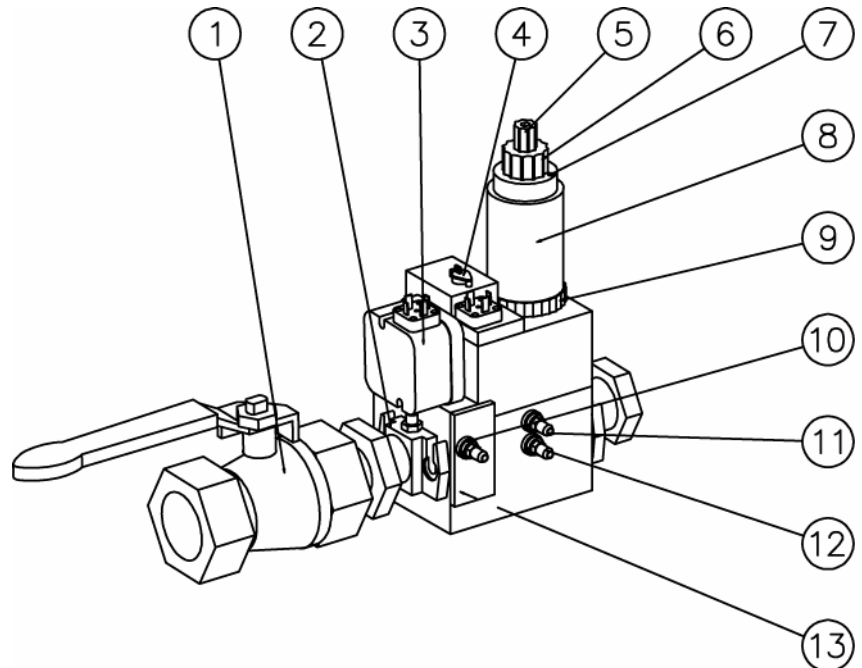
1. Защитный кожух
2. Регулировка потока
3. Стопорная гайка

Регулировка потока MVD/5

Удалите защитный кожух 1
Ослабьте стопорную гайку 3
Для уменьшения газового потока поверните вентиль регулировки потока 2 на-право
Для уменьшения газового потока поверните вентиль регулировки потока 2 на-лево
Затяните стопорную гайку.

9. МУЛЬТИБЛОК DUNGS MB-ZRDLE 405-420 BO1

Компоненты мультиблока



- | | | |
|---|--|--|
| 1. Газовый кран | 5. Регулировка стартовой нагрузки с защитным колпачком | 9. Регулятор мощности I ступени |
| 2. Крепёжный фланец | 6. Регулятор мощности II ступени | 10. Ниппель, давление на входе |
| 3. Реле давления газа | 7. Винт фиксации регулировки воздушного потока | 11. Ниппель, давление после редуктора |
| 4. Редуктор в регулировке давления газа | 8. Основной клапан | 12. Ниппель, давление перед редуктором |
| | | 13. Фильтр |

Максимальное давление на входе в мультиблок 360 мбар.

Диапазон регулирования редуктора:

405 - 412 S50 = 4 - 50 мбар

415 - 420 S20 = 4 - 20 мбар

415 - 420 S50 = 20 - 50 мбар

Соленоидный клапан: медленно открывающиеся клапана с регулировкой стартовой нагрузки, 1-ой и 2-ой ступени

Технические характеристики мультиблока

Регулировка расхода газа для 2-ух ступенчатого исполнения

Для 1-ой ступени, ослабить фиксирующий винт «а». Вращайте регулятор мощности I ступени «е»:

направо = уменьшение потока газа

налево = увеличение потока газа

Для 2-ой ступени, Вращайте регулятор мощности II ступени «b»:

направо = уменьшение потока газа

налево = увеличение потока газа

Не забудьте закрутить фиксатор.

Регулировка редуктора

Adjust outlet pressure from governor by means of a screw driver. Min. and max. outlet pressures correspond to appr. 60 turns of the spring. It is not possible to change pressure springs in order to change the outlet pressure.

направо = увеличение выходного давления газа

налево = уменьшение выходного давления газа

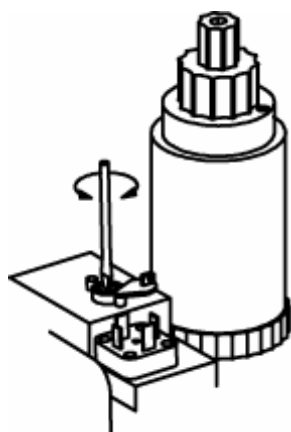
Регулировка стартового потока

Снимите защитный колпачок «с»

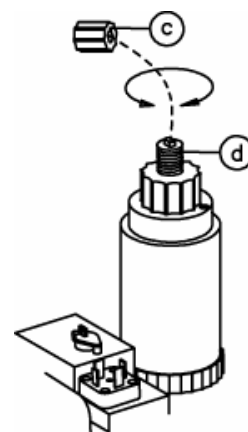
Вращайте колпачком винт «d» для установки требуемого стартового расхода газа

направо = уменьшение стартового потока газа

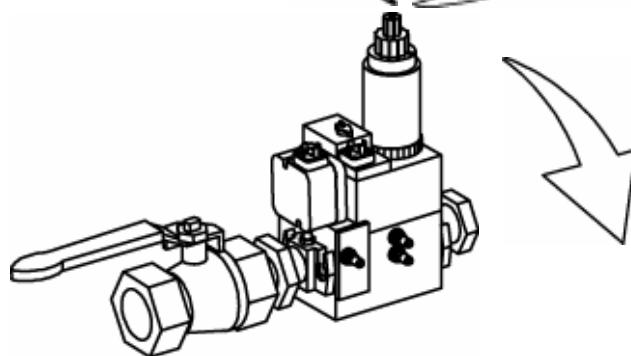
налево = увеличение стартового потока газа



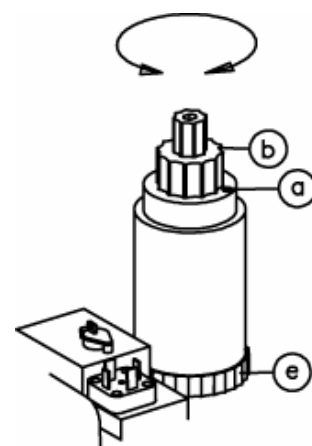
Регулировка редуктора



Регулировка стартового потока



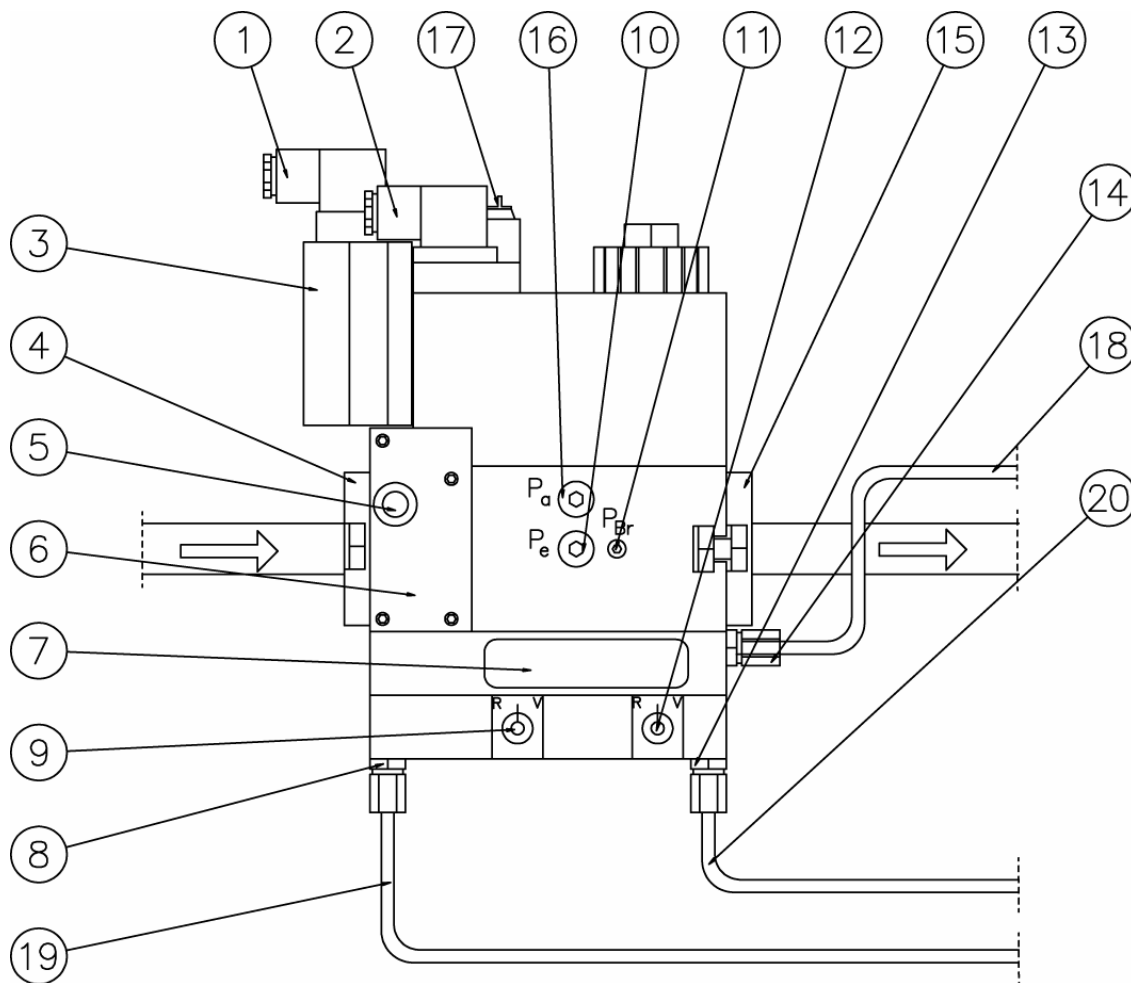
Мультиблок MB-ZRDLE 405-420



Регулировка расхода газа

10. МУЛЬТИБЛОК DUNGS MB-VEF 412-425 BO1

Компоненты мультиблока



- | | | |
|--|--|---|
| 14. Электроразъём реле минимального давления газа | 23. Ниппель 1/8" давления газа на входе перед регулятором клапана V ₁ | 29. Ниппель 1/8" давления газа P _a перед клапаном V ₂ на (после регулятора) |
| 15. Электроразъём газового клапана | 24. Ниппель 1/8" давления газа на входе после регулятора клапана V ₂ , (M4) | 30. Индикация работы клапанов V ₁ и V ₂ (опционально) |
| 16. Реле давления газа | 25. Регулировочный винт для настройки нулевой точки N (минимальная нагрузка) | 31. Импульсная линия P _{BR} (давление газа) |
| 17. Входной фланец | 26. Соединение 1/8" P _F | 32. Импульсная линия P _L (давление воздуха) |
| 18. Ниппель 1/8" давления газа на входе перед клапаном V ₁ | 27. Соединение 1/8" P _{BR} | 33. Импульсная линия (камера сгорания) |
| 19. Фильтр | 28. Выходной фланец | |
| 20. Шильдик | | |
| 21. Соединение 1/8" P _L | | |
| 22. Настройка винтом V для регулировки P _{BR} : P _L (max нагрузка) | | |

Возможно также подключить блок контроля герметичности клапанов VPS 504, а также реле максимального давления газа.

Импульсная линия P_{BR} может быть заменена на импульсный фланец, в этом случае импульсная линия размещается непосредственно внутри фланца.

Технические характеристики мультиблока

- Максимальное давление на входе 360 мбар
- Клапаны V1+V2 класс А группа 2 согласно EN161
- Регулятор класс А группа 2 согласно EN88
- Соотношение $V_{P_{BR}}:P_L$ от 0,75:1 до 3:1
- Фильтр согласно EN3386
- Температура окружающей среды от -15°C до +70°C
- Класс электробезопасности IP54 в стандартном исполнении согласно IEC 529, DIN 40050)
- Тип газа 1 +2 +3
- Настройка на нулевую отметку $N \pm 2$ мбар
- Реле давления газа DIN3398 TI
- Давление воздуха P_L 0,4-100 мбар
- Давление в камере сгорания P_F -2 -+5 мбар
- Давление газа на выходе P_{BR} 0,5 - 100 мбар

Инструкция по установке импульсных линий P_L , P_F и P_{BR}

- Импульсные линии должны выполняться предпочтительно из стали. $\varnothing_{вн.} > 4$ мм (стальная труба $\varnothing 6/4$)
- Для P_L возможно использование других материалов.
- Импульсные линии P_L и P_{BR} поставляются заводом изготовителем в готовом виде
- Импульсные линии должны монтироваться таким образом, чтобы конденсат из них не попадал обратно в мультиблок. Это условие особенно важно для P_F .
- Импульсные линии должны устанавливаться с полной гарантией защиты от разрыва (разрушения, трещин, перегиба) и других повреждений.
- Длина импульсных линий должна быть минимальна.

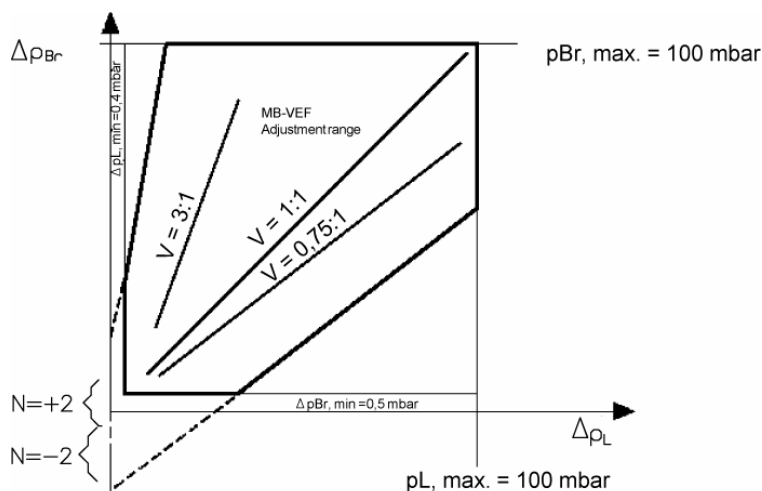
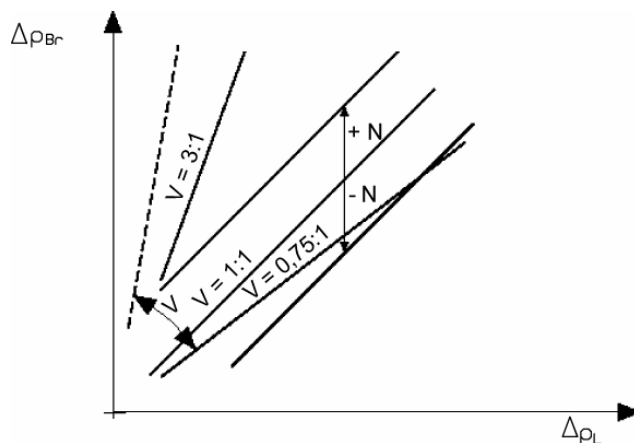
Диапазон регулировки

⚠ Эффективное давление горелки:

$$\Delta P_{BR} = P_{BR} - P_F$$

⚠ Эффективное давление воздуха:

$$\Delta P_L = P_L - P_F$$



11. НАСТРОЙКА ВОЗДУШНОГО ПОТОКА НА 2-УХ СТУПЕНЧАТОЙ ГОРЕЛКЕ

Регулировка воздушного потока

Демпферный мотор поворачивает демпферы между тремя основными установочными положениями настройки: полностью закрыто, низкая нагрузка и полная нагрузка. Эти положения управляются мотором с помощью кулачков разного цвета. Кулачком черного цвета регулируется газовый клапан на максимальную нагрузку.

Если требуется изменить объем воздушного потока, то следует открыть крышку демпферного мотора и вручную изменить положение кулачков, как показано на рисунке.



Низкая нагрузка:

Установить переключатель в положение полной нагрузки (II)

- для уменьшения потока воздуха повернуть оранжевый кулачок до конца в положение 0°
- для увеличения потока воздуха повернуть оранжевый кулачок до конца в положение 90°

Вернуть основной переключатель в положение низкой нагрузки и проверить уровень воздуха.

Полная нагрузка:

Установить переключатель в положение низкой нагрузки (I)

- для уменьшения потока воздуха повернуть красный кулачок до конца в положение 0°
- для увеличения потока воздуха повернуть красный кулачок до конца в положение 90°

Если кулачок красного цвета повернут, то кулачок черного цвета следует установить в то же положение. Установить переключатель в положение низкой нагрузки и убедиться в том, что было получено желаемое количество воздуха.

Внимание!

Кулачок синего цвета должен всегда находиться в выключенном положении и нет необходимости его изменять.

Фиксатор.

Нажатием кнопки фиксатора можно снять мотор и свободно повернуть демпфер. Эта кнопка используется для снятия демпферного мотора.

12. НАСТРОЙКА ВОЗДУШНОГО ПОТОКА НА МОДУЛЯЦИОННОЙ ГОРЕЛКЕ

Регулировка воздушного потока.

Установите оранжевый кулачок в позицию минимальной нагрузки (5-10 делений шкалы).

Установите красный кулачок в позицию максимальной нагрузки (90°).

Синий кулачок устанавливается на заводе в позицию «закрыто» и не требует перенастройки в процессе эксплуатации.

Чёрный кулачок не несёт никаких функций в случае модуляционного исполнения горелки.

Газовый клапан (чёрный)
 Max. нагрузка (красный)
 Min. нагрузка (оранжевый)
 Закрытый демпфер (синий)



Настройка потока газа.

Перед запуском убедитесь в наличии газа в магистрали и в мультиблоке.

Снимите защитный кожух регуляторов N и V и отрегулируйте их ключом разм. 2,5 мм.

Подсоедините манометр для замера давления P_{BR} (показания снимаются при открытом клапане). Установите переключатель режима управления в положение «ручное» (в случае модуляционной работы) или в позицию I (в случае немодуляционной работы)

Установите реле минимального давления газа и воздуха в положение min, а реле давления максимального давления в положение max.

Запустите горелку, если показания на манометре отсутствуют, увеличьте установку на регуляторе N.

Если пламя появляется и стрелка манометра колеблется, но горелка отключается – необходимо уменьшить установку на регуляторе N.

Когда пламя сформировалось отрегулируйте уровень сжигания по газоанализатору.

Вернитесь к уровню минимальной нагрузки и проверьте уровень сжигания, при необходимости произведите регулировку.

Измените нагрузку на максимальную с помощью переключателя «увеличение». Настройте газовый поток с помощью регулятора V и проверьте сжигание.

Если необходимо повторите проверку сжигания (настройку) на минимальных и максимальных нагрузках.

Регулировка минимального и максимального потока воздуха осуществляется изменением положений оранжевого и красного кулачков.

Проверьте потребление газа по счётчику.

Внимание! Не забудьте установить реле давления воздуха и газа в соответствующее положение после выполнения всех регулировок.

Фиксатор.

Нажатием кнопки фиксатора можно снять мотор и свободно повернуть демпфер. Эта кнопка используется для снятия демпферного мотора.

13. ОБЩИЕ УКАЗАНИЯ

Настройка горелки.

На заводе горелка настраивается на среднюю мощность, и должна быть отрегулирована непосредственно на котле. Все регулировки горелки должны проводиться согласно инструкциям. При настройке должны измеряться температура отходящего газа, температура теплоносителя в котле и концентрации CO, CO₂, NO_x и O₂.

Общие указания.

Установка данной газовой горелки должна производиться в соответствии с действующими стандартами и инструкциями. Установка, монтаж и настройка должны быть выполнены с повышенной осторожностью и при использовании только определённого типа газа.

Документация.

Рабочие инструкции, сопровождающие горелку, должны храниться на видном месте в котельной.

Инструктаж.

Пользователь горелки должен быть тщательно проинструктирован по вопросам функционирования газовой горелки и установки в целом. Поставщик обязан проинструктировать пользователя.

Осмотр и обслуживание.

Наблюдение за работой горелки должно осуществляться ежедневно.

Запуск.

После того, как горелка закреплена на котле и подсоединены электрические цепи, осуществлён контроль утечки газа, проведена и проверка функционирования электрических соединений, горелка будет готова к пуску.

Тем не менее, следует изучить разделы с настройкой мультблока, головной части горелки и демпфера воздушной заслонки.

Откройте газовый кран и включите главный выключатель. Если горелка запускается, то можно произвести регулировку.

Настройка головной части горелки.

Горелка оборудована регулятором, изменяющим положение рассекателя, для регулировки правильного значения падения давления в этом устройстве сгорания для достижения хорошего значения пульсации при свободном сгорании.

Какое положение использовать, зависит от входного и избыточного давления в котле. Общее правило состоит в том, что чем ниже производительность, тем меньше отверстие между рассекателем и трубой горелки.

Аттестация установки.

Следует осуществлять контроль сгорания. Качество сгорания проверяется с помощью газоанализатора. Настройте горелку приблизительно на 20-ти процентное избыточное содержание в соответствии с приведённой ниже таблицей. Проверьте температуру отходящего газа. Вычислите КПД. Проверьте также объём газа по расходомеру, чтобы достичь правильного значения на выходе.

Сервисное обслуживание.

Монтаж, пуск, регулировка и сервисное обслуживание горелок должны производиться только специально подготовленным персоналом. По вопросам гарантийного и послегарантийного обслуживания, монтажа, пуска и регулировки горелки, а также обеспечения запасными частями обращаться в Сервисный центр: «СТС-сервис», г. Москва, ул. Б. Татарская, д. 13., тел. +7 (495) 953-34-54, 230-93-61.

Тип газа	CO ₂ %, λ = 1,2	O ₂ %	max CO ₂ %
Природный	10.0	3.5	11.9
Сжиженный	11.5	3.5	13.9

Наблюдение за пламенем и измерение тока ионизации.

Контроль наличия пламени осуществляется по принципу ионизации. Следует измерять ток ионизации каждый раз при запуске и сервисном обслуживании горелки. Причиной низкого значения тока ионизации могут быть токи утечки, плохое заземление или неправильное положение ионизационного электрода в сопловой сборке. Ток ионизации измеряется с помощью микроамперметра (µA), последовательно включённого в цепь ионизационного электрода и блока управления горелкой. Подключите микроамперметр как показано на рисунке. Минимальный требуемый ионизационный ток указан в таблице. Все газовые горелки оснащены многожильным размыкаемым ионизационным кабелем, что облегчает подключение микроамперметра. Отключите ионизационный кабель "А" от клеммы блока управления (см. табл.). Подключите микроамперметр последовательно в соответствии с рисунком.

Реле давления газа.

Регулируемый диапазон:
2.5 - 50 мбар - GW50
5 - 150 мбар - GW150

Настройка реле минимального давления газа.

Реле давления газа должно реагировать на низкий уровень давления газа и отключать горелку. Горелка снова начнёт работать по достижении расчётного давления газа.

Снимите предохранительный колпачок. Подсоедините манометр для измерения входного давления газа. Задайте входное давление газа, при котором реле давления должно срабатывать. Установите значение этого давления с помощью шарового крана. Осторожно вращайте шкалу (см. рис.) до тех пор, пока не сработает реле минимального давления. Полученное значение на шкале должно соответствовать значению, показываемому манометром. Погрешность шкалы составляет приблизительно ±15%. Откройте шаровой кран.

Настройка реле максимального давления газа (опция).

На горелке опционально может быть установлено реле максимального давления газа. Оно должно останавливать горелку если давление превышает заданное значение. После этого горелка может быть перезапущена в ручном режиме. (на блоке управления или на реле максимального давления). Снимите защитную крышку. Подключите манометр для измерения заданного значения газа. Определите при каком давлении реле должно блокировать горелку. Поворачивайте регулировочную шкалу до этого значения. Погрешность шкалы составляет приблизительно ±15%.

Настройка реле давления воздуха.

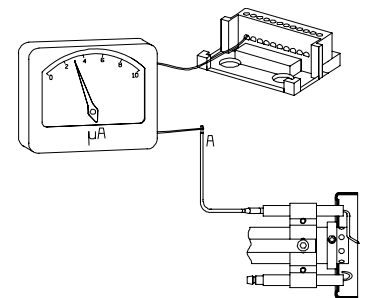
Реле давления воздуха должно отключать горелку, если объём поступающего воздуха снижается. При выполнении настройки вращайте шкалу на реле давления воздуха в направлении по часовой стрелке. Когда будет достигнут момент выключения и горелка прекратила работу, снимите показания шкалы измерителя. Затем следует повернуть шкалу в направлении против часовой стрелки до желаемого значения. Выполните повторный пуск, чтобы убедиться в том, что значение, заданное на реле давления воздуха, установлено верно.

Реле давления воздуха.

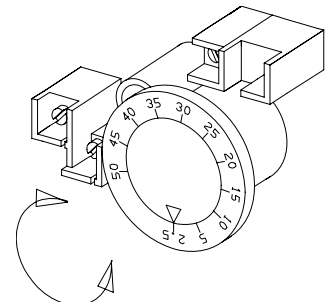
Регулируемый диапазон:
1 - 10 мбар - LGW10
2.5 - 50 мбар - LGW50

Блок управления	Клемма на блоке управления	Минимальный требуемый ток ионизации
LMG	1	10 µA
LGB	1	10 µA
LFL	24	10 µA
MMI810	2	5 µA
TMG740-3	1	5 µA

Наблюдение за пламенем и измерение тока ионизации.



Реле давления газа. Реле давления воздуха.



14. БЛОК КОНТРОЛЯ ГЕРМЕТИЧНОСТИ КЛАПАНОВ, DUNGS VPS 504 SERIE 2

ТЕХНИЧЕСКИЕ ДАННЫЕ

Тестовый объем	≤ 4,01
Нагнетание давления при помощи насосного двигателя	≈ 20 мбар
Блокиратор (поставка по заказу)	10 А (быстрый) или 6,3 А (медленный)
Предохранитель, подсоединенный в гнездо, заменяемый	T6,3L 250 V (IEC 127-2/111) (DIN41662)
Переключающая емкость	Действующие выходы SO1, SO2, SO4: 4A Выход сброса T7: 1A Выход сброса SO4 1, 2, 3, T7: 1A
Время разъединения	≈ 10-30 сек Зависит от тестового объема и входного давления.
Предел чувствительности	50 л/ч
Максимальное число тестовых циклов	20/ч

ПРОГРАММНАЯ ПОСЛЕДОВАТЕЛЬНОСТЬ

Нерабочее положение: вентили 1 и 2 закрыты.

Нагнетание давления: Внутренний мотор насоса увеличивает давление газа на 20 мбар в сравнении с входным давлением на вентиле V1. В течение тестового времени присоединенные датчики показывают различные давления в секторе, тестируемом на утечку. Когда достигается тестовое давление, насосный мотор отключается (конец тестового периода).

Время размыкания (10-30 сек) зависит от тестового объема (макс. 4,0 л).

Если в тестовом секторе нет утечки, контакт размыкается на клеммник после 30 сек и загорается желтая лампочка LED.

Если есть утечка в секторе или если превышающее давление (+ 20 мбар) не достигается в течение тестового периода (макс. 20 сек) VPS 504 показывает повреждение. Красная лампочка LED горит до тех пор пока не произойдет размыкание регулятора (тепловое требование).

При коротком падении напряжения в течение теста или во время работы горелки происходит автоматический перезапуск

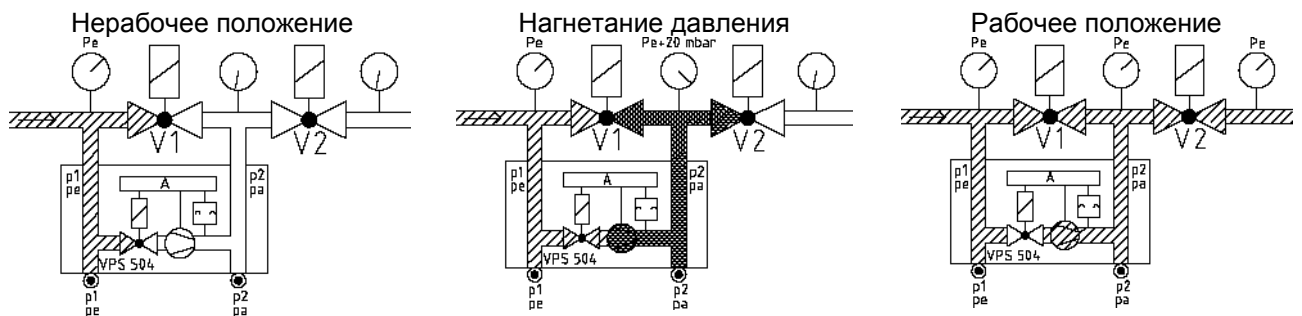


График программной последовательности

Контролер
 Насосный мотор
 Соленоидный клапан
 Датчик дифференцированного давления
 Сигнал размыкания

Контролер
 Насосный мотор
 Соленоидный клапан
 Датчик дифференцированного давления
 Сигнал размыкания

Контролер
 Насосный мотор
 Соленоидный клапан
 Датчик дифференцированного давления
 Сигнал размыкания
 Сигнал ошибки



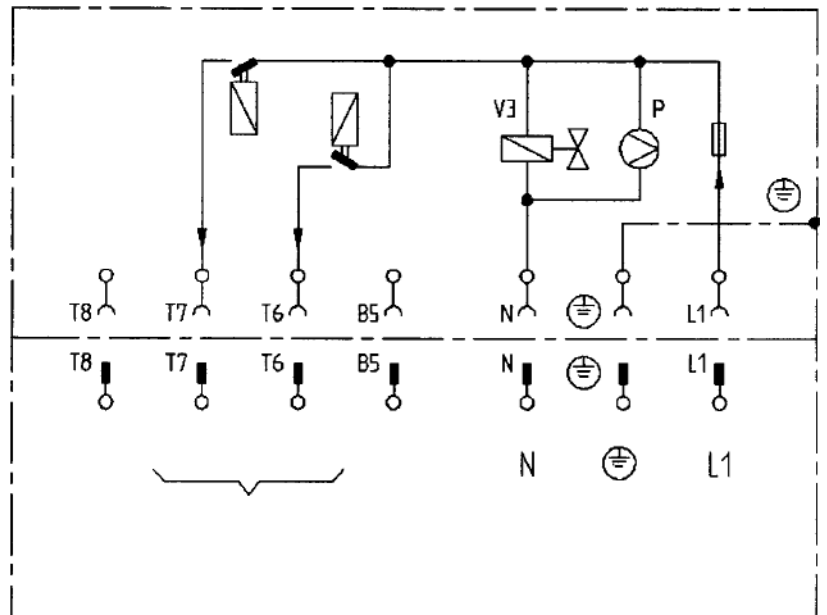
Электрическое подключение VPS 504 SERIES 02

VPS подсоединен последовательно между температурным регулятором и 7-ми контактным разъемом котла.

Соедините разъем котла с разъемом VPS 504.

Для соединения контакта VPS 504 и контакта теплогенератора обратитесь к электросхеме.

Особенность подключения: нет изоляции между действующей цепью напряжения и контрольной цепью.



Использование VPS 504 с одноступенчатым мультиблоком DUNGS.

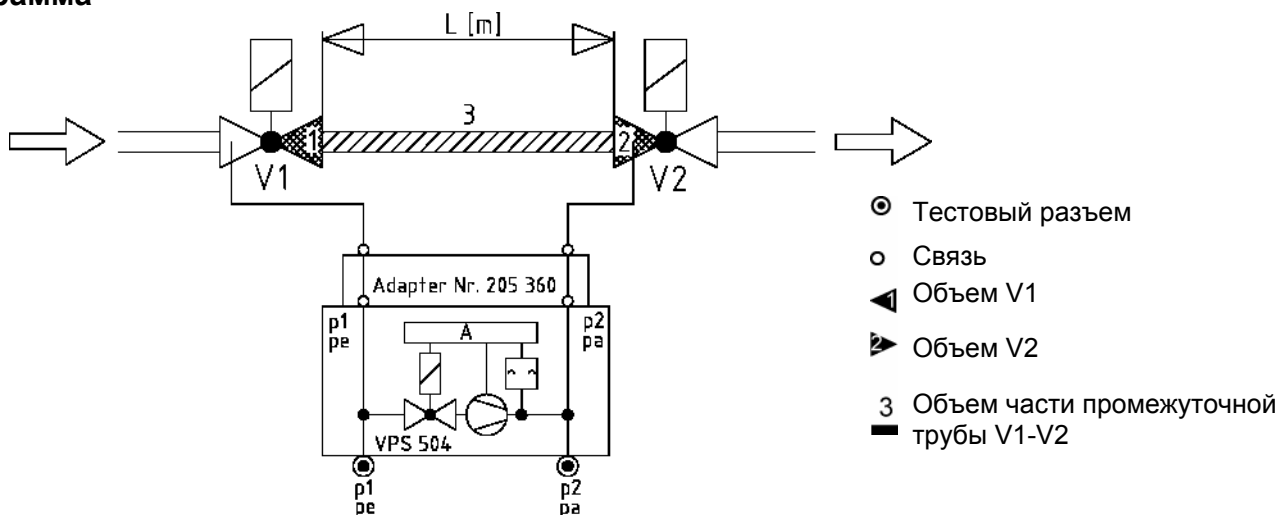
Определение тестового объема V_{test}

1. При монтаже VPS 504 на одноступенчатые вентили Rp 1/2-Rp 2, требуется установить адаптер № 205 360.
2. Определение выходного объема на V1. Для Rp 1/2-Rp 2 см. таблицу.
3. Определение входного объема на V2. Для Rp 1/2-Rp 2 см. таблицу.
4. Определение объема части 3 промежуточной трубы. Для Rp 1/2-Rp 2 см. таблицу.
5. $V_{test} = V_{\text{клапан1}} + V_{\text{часть промежуточной трубы}} + V_{\text{клапан 2}}$

1.

ОПРЕДЕЛЕНИЕ ТЕСТОВОГО ОБЪЕМА V_{test}

А Программа



Rp/DN	Вентильный объем $V1_{\text{выходной}} + V2_{\text{входной}}$	Тестовый объем = $V1_{\text{выходной}} + V2_{\text{входной}} + V_{\text{трубы}}$ Длина трубы между единичными вентилями l (м)			
		0,5 м	1,0 м	1,5 м	2,0 м
Rp 1/2"	0,07 л	0,17 л	0,27 л	0,37 л	0,47 л
Rp 3/4" (DN 20)	0,12 л	0,27 л	0,42 л	0,57 л	0,72 л
Rp 1" (DN 25)	0,20 л	0,45 л	0,70 л	0,95 л	1,20 л
Rp 1 1/2" (DN 40)	0,50 л	1,15 л	1,80 л	2,45 л	3,10 л
Rp 2" (DN 50)	0,90 л	1,90 л	2,90 л	3,9 л	

15. ПРИЕМКА/СДАЧА УСТРОЙСТВА

- Произведите несколько повторных запусков, чтобы убедиться, что все регулировки выполнены правильно.
- Снимите шланг с реле давления воздуха и убедитесь, что горелка блокируется (выключается).
- Проверьте, чтобы все предохранительные колпачки и испытательные ниппели были установлены и затянуты.
- Составьте необходимые испытательные отчёты.
- Проинструктируйте лиц, ответственных за работу с горелкой, по вопросам технического обслуживания и эксплуатации установки, а также по возможным случаям возникновения критических и аварийных ситуаций.
- Обслуживание горелки должно выполняться только квалифицированными специалистами.

16. РУКОВОДСТВО ПО ОПРЕДЕЛЕНИЮ НЕПОЛАДОК.

В представленной схеме показаны наиболее часто встречающиеся неполадки, вызванные ошибками установки газовой горелки, а также рекомендуемые меры по их устранению.

Обеспечение безаварийной работы зависит от трёх факторов: электропитания, подачи газа и подачи воздуха. Коль скоро возникают изменения в соотношении этих трёх факторов, повышается риск возникновения аварий. Доказано, что большинство аварий являются следствием простых неисправностей. Прежде, чем вызывать специалиста по сервису, необходимо проверить следующее:

- Открыт ли газовый кран?
- Все ли плавкие предохранители исправны?
- Правильно ли сфазировано электропитание горелки?
- Включены и функционируют ли реле, система защиты от перегрева?
- Достаточна ли величина давления газа?
- Находится ли блок управления горелкой в положении запуска?
- Не заблокированы ли блок управления и защита электродвигателя? – Нажмите кнопку перезапуска на горелке.
- Функционирует ли циркуляционный насос?
- Имеется ли доступ свежего воздуха к установке?

Если отдельные узлы горелки отличны от указанных в данной инструкции, смотрите приложенный лист замен.

НЕПОЛАДКА	
Причина	Устранение

ГОРЕЛКА НЕ ЗАПУСКАЕТСЯ	
Нет газа	Проверьте все ли газовые краны открыты.
Нет напряжения	Проверьте предохранители, термостаты и электроцепи.
Не включается мотор горелки	Термозащита разомкнута. Дефект в моторе.
Дефектный блок управления	Замените.

МОТОР ГОРЕЛКИ ЗАПУСКАЕТСЯ, НО НЕ ПРОИСХОДИТ ПОДЖИГА ПОСЛЕ ПРОДУВА	
Нет напряжения на клеммниках	Проверьте контакт. Замените неисправный блок управления.
Электроды поджига в контакте друг с другом или заземлены	Отрегулируйте.
Нарушена фарфоровая изоляция электродов	Замените электроды.
Кабельный наконечник имеет плохой контакт	Проверьте контакт.
Повреждены кабели поджига	Замените.
Повреждён трансформатор поджига, нет напряжения на вторичной обмотке	Замените трансформатор.
Перепутаны кабель поджига и ионизационный кабель	Поменяйте.

ПЛАМЯ НЕ УСТАНОВЛИВАЕТСЯ, НЕСМОТРЯ НА ПРОИЗВЕДЁННЫЙ ЗАПУСК	
Дефект газового электромагнитного клапана	Замените.
Газовый электромагнитный клапан не открывается, несмотря на поданное напряжение	Замените катушку или весь клапан, если необходимо.
Нет напряжения на электромагнитном клапане	Проверьте контакт.
Отсутствие электрической связи с реле давления воздуха	Проверьте настройку и действие реле.
Неправильная регулировка стартовой нагрузки	Отрегулируйте подачу газа, уменьшите количество воздуха.

ВЕНТИЛЯТОР ГОРЕЛКИ РАБОТАЕТ НЕПРЕРЫВНО. ГОРЕЛКА НЕ ОТКЛЮЧАЕТСЯ	
Дефект блока управления	Замените.
Неправильная настройка реле давления воздуха	Проверьте и отрегулируйте.
ГОРЕЛКА ОТКЛЮЧАЕТСЯ ПОСЛЕ ВРЕМЕНИ БЕЗОПАСНОСТИ, ХОТЯ ПЛАМЯ СТАБИЛИЗИРУЕТСЯ	
Отсутствие тока ионизации	Отрегулируйте ионизационный электрод, проверьте кабели и связи.
Дефект блока управления	Замените
Напряжение в сети ниже, чем 185 В	Проверьте и если необходимо установите стабилизатор.
Электроды поджига создают помехи ионизационному току	Отрегулируйте электроды поджига, переполюсуйте трансформатор, если необходимо.
Плохое заземление	Проверьте заземление.
Перепутаны фаза и ноль	См. электросхему, исправить.
Стартовая нагрузка неправильно отрегулирована	Отрегулируйте подачу газа. Сократите количество воздуха.
Слишком низкое давление воздуха	Увеличьте давление. Проверьте давление газа.
ПУЛЬСИРУЮЩИЙ СТАРТ	
Электроды поджига плохо отрегулированы	Отрегулируйте.
Слишком высокое давление газа	Проверьте и отрегулируйте с помощью манометра и регулирующего вентиля.
ПУЛЬСИРУЮЩИЙ РЕЖИМ РАБОТЫ	
Заблокирована часть дымохода	Проверьте вытяжную трубу
Горелка неправильно отрегулирована	Отрегулируйте
Горелка загрязнена	Почистите
ГОРЕЛКА РАБОТАЕТ ПРАВИЛЬНО, НО ПЕРИОДИЧЕСКИ БЛОКИРУЕТСЯ	
Ионизационный ток слишком мал	Проверьте. Должно быть не менее 4 μA согласно описанию, номинальное значение 8-20 μA
Искровое перекрытие в электродах поджига	Замените электроды
Перегрев блока управления	Теплоизолируйте, max. 50°C
Слабая искра поджига	Проверьте трансформатор.
ПЛОХОЕ ГОРЕНИЕ	
Плохая тяга	Проверьте. Должно быть не менее 4 μA согласно описанию, номинальное значение 8-20 μA
Температура в дымоходе слишком высокая	Котёл перегружен. Сократите количество газа.
Низкое содержание CO_2	Проверьте, нет ли утечки в котле. Заприте вытяжку, если она слишком сильная.
ВЫСОКОЕ СОДЕРЖАНИЕ CO	
Избыток воздуха	Уменьшите подачу воздуха
Недостаток воздуха	Увеличьте подачу воздуха. Проверьте тяговую заслонку.
Засорены отверстия газового сопла	Прочистите.
Отсутствие подачи свежего воздуха	Проверьте и увеличьте.
Перекося факела	Проверьте регулировку головной части горелки.
КОНДЕНСАЦИЯ В КОТЛЕ И ДЫМОХОДЕ	
Температура отходящих газов слишком низкая	Поднимите температуру отходящих газов. Теплоизолируйте дымоход.